

# **PORT A MATE®**

## **HEAVY DUTY Miter Saw Stand**



**PM5000**

### **OPERATORS MANUAL**

Assembly • Operation • Parts List • Warnings • Warranty

Caution: Read all instructions carefully.

SAVE THESE INSTRUCTIONS. Refer to them often and use them to instruct others.

Due to constant improvements, actual product may vary slightly.

### **MANUEL DE L'UTILISATEUR**

Assemblage • Fonctionnement • Liste de pièces • Avertissements • Garantie

Mise en garde : Lire attentivement l'ensemble des instructions.

CONSERVER CES INSTRUCTIONS. Les consulter souvent et les utiliser pour éduquer les autres.

En raison des améliorations constantes, le produit réel peut varier légèrement.

### **MANUAL DEL OPERADOR**

Ensamble • Operación • Lista de Partes • Advertencias • Garantía

Precaución: Lea cuidadosamente todas las instrucciones.

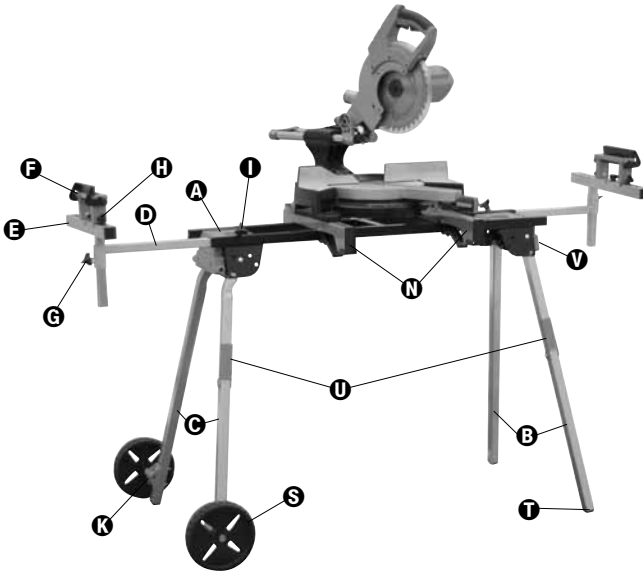
GUARDE ESTAS INSTRUCCIONES. Refiérase a las instrucciones y úselas para enseñarle a otras personas.

Debido a constantes mejoras, el producto real podrá variar ligeramente.

# Congratulations

You have just purchased a Portamate PM5000 Heavy Duty Miter Saw Stand. This product has been specifically designed to assist you in the use of your 10-12" miter saw.

## Parts



| Description                             | Part No. | Qty |
|---|----------|-----|
| <b>A</b> Top Frame                      | 3100     | 1   |
| <b>B</b> Straight Leg                   | 3101     | 2   |
| <b>C</b> Curved Leg                     | 3102     | 2   |
| <b>D</b> Outrigger Support              | 3103     | 2   |
| <b>E</b> Support "T" Assembly           | 3104     | 2   |
| <b>F</b> Roller Support with Flip-Stops | K103     | 2   |
| <b>G</b> 3-Point Knob                   | G115     | 2   |
| <b>H</b> 3-Point Knob                   | G112     | 4   |
| <b>I</b> 3-Point Knob                   | 3105     | 2   |
| <b>J</b> Right Axle Bracket             | 3106R    | 1   |
| <b>K</b> Left Axle Bracket              | 3106L    | 1   |
| <b>L</b> Axle Bolt – M6 x 45mm          | D501     | 4   |
| <b>M</b> Axle Nut – M6                  | D502     | 4   |
| <b>N</b> Quick-Attach Machine Mounts    | 3042     | 2   |
| <b>O</b> Carriage Bolts – M8 x 63mm     | D503     | 4   |
| <b>P</b> Washers – M8                   | D504     | 4   |
| <b>Q</b> Lock Washer – M8               | D505     | 4   |
| <b>R</b> Nut – M8                       | D506     | 4   |
| <b>S</b> 8" Wheels                      | 3107     | 2   |
| <b>T</b> Leg Plugs                      | G520     | 4   |
| <b>U</b> Stock Supports                 | 3108     | 2   |
| <b>V</b> 3-Outlet Power Center          | 3109     | 1   |

# General Safety Instructions for Power Tools

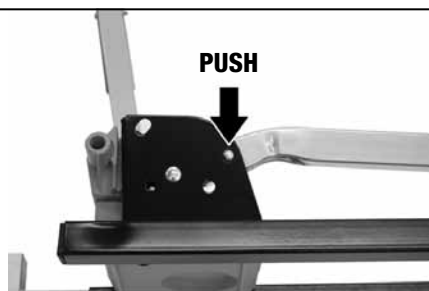
Using power tools of any kind can be dangerous if safe operating procedures are not followed. Recognizing the hazards of each tool and using them with respect and caution will considerably limit the possibility of personal injury. However, if safety precautions are ignored, personal injury will likely result. Always use common sense – your personal safety is your responsibility.

1. Know your power tool. Read and understand the Operator's Manual and observe the warnings and instruction labels affixed to the tool.
2. Properly ground all tools.
3. Keep guards in place.
4. Remove adjusting keys and wrenches.
5. Keep work area clean and dry.
6. Keep children away.
7. Never leave running machines/tools unattended.
8. Disconnect tools from service.
9. Use correct tools for the job.
10. Never force a tool.
11. Wear safety apparel.
12. Wear safety glasses/goggles.
13. Never stand or sit on tools.
14. Replace damaged components immediately.
15. Make sure your work platform is sufficiently sturdy to do the specific job at hand.
16. Properly anchor power tools to work stands.
17. Use correct blade for job being done.
18. Think Safety. Safety is a combination of operator awareness, common sense and alertness at all times.

# Safety Instructions for Miter Saw Stands

1. Use caution when folding or unfolding legs to limit any finger pinch points.
2. Place stand on flat and level surface to keep tool from rocking or tipping.
3. Make certain that work support extensions are within safe operating limits, and are properly locked in place before using tool. **Do not exceed 500 lbs. on main frame table.**
4. Test the setup for stability before proceeding with work.
5. Be sure the miter saw is tightened securely at all mountings before use or folding the stand for transport.

- 1** Press snap-pin to release from locked position.



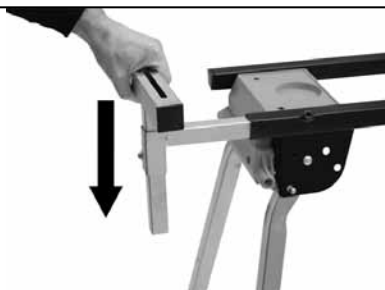
- 2** Open all legs. Leg is fully opened when snap-pin snaps into position.



- 3** Stand table upright.



- 4** Place "T" support **Ⓔ** into outrigger support.  
Repeat on other side.



- 5** Screw 3-point knob **Ⓘ** into outrigger support.  
Repeat on other side.



**6**

Screw 3-point knob **I** into top frame **A** to hold outrigger supports **D** into place.

Never open outriggers wider than where the 3-point knob can securely hold them in place.

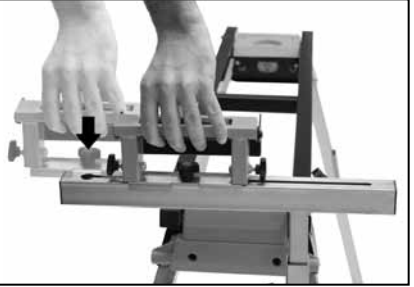
Repeat on other side.

**7**

Line up the Roller Support Adjustment Knob **H** to the hole in the end of the "T" Assembly **E**.

Drop the Roller-Supports **F** into the hole and slide across the "T" Assembly **E**.

Repeat on other side.

**8**

Attach the Right & Left Axle Brackets **J**/**K** to the outside bottom of the curved legs **C** (there are holes provided) using the M6 x 45mm bolts **L** and M6 nuts **M**.

Notice: the shaft on the axle brackets should be parallel with the floor.

**9**

Press lever on lower wheel axle **J**/**K** to insert and release wheels.

Use lower position for...  
**OPEN MOBILITY**

**10**

Press lever on upper axle position to insert and release wheels.

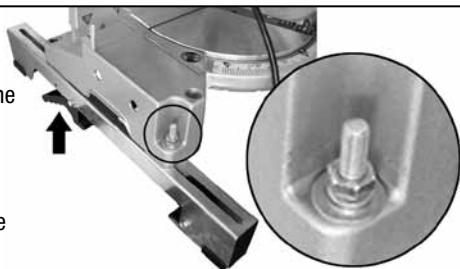
Use upper position for...  
**FOLDED MOBILITY**



## 11 Attaching Machine Mounts\*:

From the bottom, pass the M8 x 63mm carriage bolt **(C)** through the slot in the machine mount and secure with flat washer **(P)**, lock washer **(Q)**, and nut **(R)**. Repeat with all mounting holes. Hand tighten only.

**↑** Note: For easier installation and removal, place spring mounted handles in rear of machine.



## 12

Carefully lift the saw and place onto the stand. Lock your machine mounts as shown in Step 13.

Slide your saw forward or backward along the machine mounts to best balance the saw stand. Secure the saw by tightening the carriage bolts **(C)**.



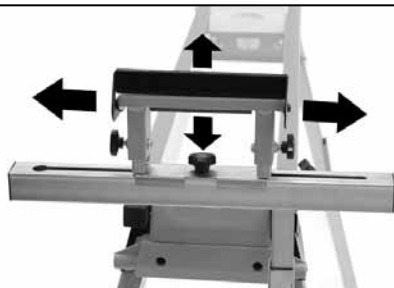
## 13

Note: Machine is locked into position when both the front and the back of the machine mounts are secure as shown.



## 14

Adjust roller supports so rollers are on the same plane as the work surface of your machine.

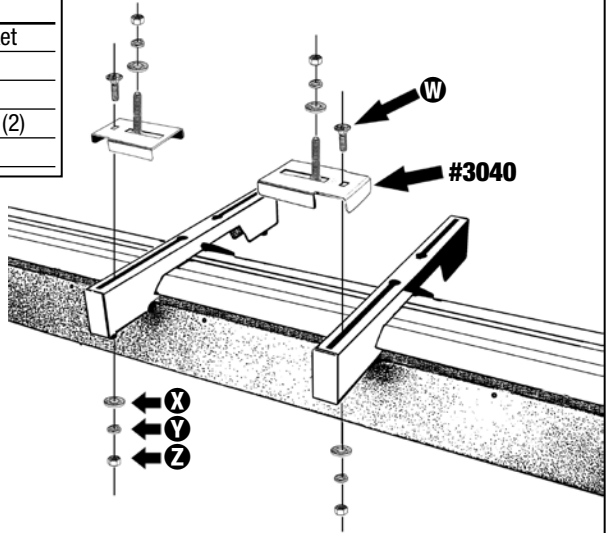


**\*** For machines with offset mounting hole patterns (such as 3-hole or inset holes), some models come with a hardware kit adapter. See the following page for installation instructions and how to order.

# Kit No. J-104

## Mounting Kit for Miter Saws and/or Other Power Tools with an Inset Mounting Hole Pattern

| Parts List |                                |
|------------|--------------------------------|
|            | #3040 Offset Mounting Bracket  |
| W          | M8 x 16mm Carriage Bolt (2)    |
| X          | M8 Flat Washer (2)             |
| Y          | M8 Spring Type Lock Washer (2) |
| Z          | M8 Hex Nut (2)                 |



# Kit No. J-210

## Mounting Kit for Miter Saws and/or Other Power Tools with 3-Hole Mounting Pattern

Comes with everything above and adds bracket (Part #J105) which connects both #3040 Offset Mounting Brackets.

### Instructions

Secure Offset Mounting Brackets as shown above.  
Note: Brackets can be used on the front or rear of the Machine Mounts.

**To Order Call: 1-866-588-0395**

# One Year Limited Warranty

Warrantor warrants to the original purchaser that the PortaMate PM5000 will be free from defects in materials and workmanship under normal use and service for a period of one (1) year from the date of original purchase.

The obligation of this Warranty is limited to repair or replacement, at our option, of components which prove defective under normal use.

Any product or component claimed to be defective should be sent during Warranty period, postage prepaid to **Affinity Tool Works, 1161 Rankin, Troy, Michigan 48083, Attn: Warranty Department**, together with a copy of your original dated sales receipt. Call for authorization number before sending.

This warranty is in lieu of all other express warranties, obligations or liabilities. ANY IMPLIED WARRANTIES, OBLIGATIONS OR LIABILITIES, SHALL BE LIMITED IN DURATION TO THE ONE YEAR PERIOD OF THIS LIMITED WARRANTY. NO AGENT, REPRESENTATIVE, DEALER, OR EMPLOYEE OF THE COMPANY HAS THE AUTHORITY TO INCREASE OR ALTER THE OBLIGATIONS OF THIS WARRANTY.

This Warranty shall not apply to any product or component which in the opinion of the Warrantor has been modified or altered in any way, damaged as a result of an accident, misuse or abuse, or loss of parts. In no case shall the Warrantor be liable for any special or consequential damages, or any other costs or warranty, expressed or implied, whatsoever.

This Warranty gives you specific legal rights, and you may also have other rights which vary from state to state.

**Customer Service Department**  
**866-588-0395**

**[www.portamate.com](http://www.portamate.com)**



**Affinity Tool Works, LLC**  
1161 Rankin  
Troy, Michigan 48083 USA  
**[www.affinitytool.com](http://www.affinitytool.com)**

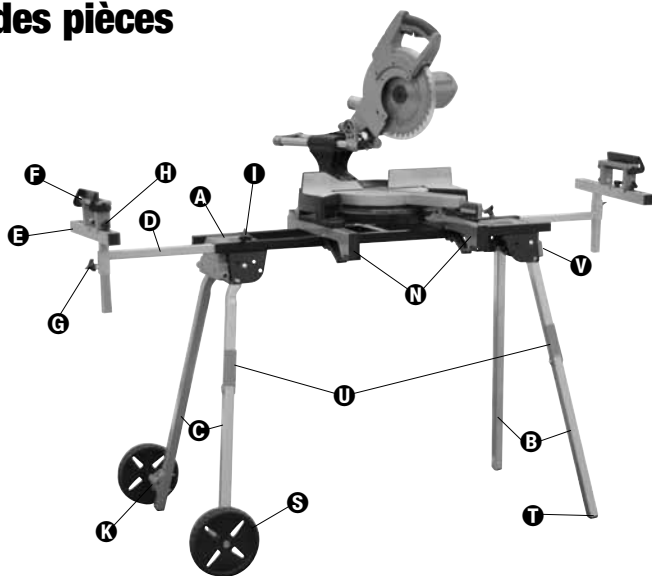




## Félicitations

Vous venez d'acheter un établi pour scie à onglets PM5000 Portamate à haut rendement. Ce produit a été conçu spécifiquement pour vous aider à utiliser votre scie à onglets 10 -12 po.

## Liste des pièces



| Description   | Réf n°. | Quantité |
|---|---------|----------|
| <b>A</b> Cadre supérieur                              | 3100    | 1        |
| <b>B</b> Patte droite                                 | 3101    | 2        |
| <b>C</b> Patte courbée                                | 3102    | 2        |
| <b>D</b> Support en porte-à-faux                      | 3103    | 2        |
| <b>E</b> Ensemble du support en « T »                 | 3104    | 2        |
| <b>F</b> Support à rouleau avec butées à rabat        | K103    | 2        |
| <b>G</b> Poignée à 3 points                           | G115    | 2        |
| <b>H</b> Poignée à 3 points                           | G112    | 4        |
| <b>I</b> Poignée à 3 points                           | 3105    | 2        |
| <b>J</b> Support d'essieu droit                       | 3106R   | 1        |
| <b>K</b> Support d'essieu gauche                      | 3106L   | 1        |
| <b>L</b> Vis d'essieu – M6 x 45mm                     | D501    | 4        |
| <b>M</b> Écrou d'essieu – M6                          | D502    | 4        |
| <b>N</b> Blocs de fixation à installation rapide      | 3042    | 2        |
| <b>O</b> Boulons mécaniques – M8 x 63mm               | D503    | 4        |
| <b>P</b> Rondelles – M8                               | D504    | 4        |
| <b>Q</b> Rondelle de blocage – M8                     | D505    | 4        |
| <b>R</b> Écrou – M8                                   | D506    | 4        |
| <b>S</b> Roues de 8 po                                | 3107    | 2        |
| <b>T</b> Pieds de patte                               | G520    | 4        |
| <b>U</b> Supports tubulaires                          | 3108    | 2        |
| <b>V</b> Station d'alimentation à 3 prises de courant | 3109    | 1        |

## Instructions générales de sécurité pour les outils électriques

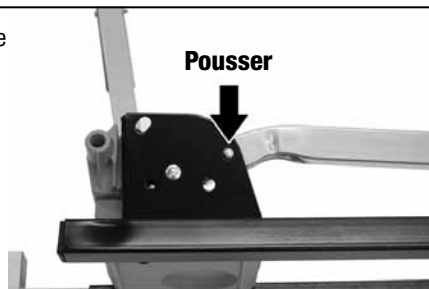
L'utilisation d'outils électriques, de quelque type que ce soit, peut être dangereuse si les procédures d'utilisation de l'outil ne sont pas respectées. Le fait de reconnaître et d'identifier les dangers de chaque outil et de les utiliser avec respect et prudence réduira considérablement les risques d'accidents. Cependant, si les précautions de sécurité sont ignorées il plus que probable qu'un accident survienne. Toujours faire preuve de bon sens – votre sécurité personnelle est votre responsabilité.

1. Connaître son outil électrique. Lire et comprendre le manuel de l'utilisateur et respecter le contenu des étiquettes d'avertissement et des instructions présentes sur l'outil.
2. Relier correctement tous les outils à la terre.
3. Maintenir les gardes de protection en place.
4. Enlever les clés de réglage et les clés.
5. Maintenir l'espace de travail propre et sec.
6. Garder les enfants à distance.
7. Ne jamais laisser une machine/un outil qui fonctionne sans surveillance.
8. Débrancher les outils avant l'entretien.
9. Utiliser l'outil qui convient à la tâche.
10. Ne jamais forcer un outil.
11. Porter des équipements de protection.
12. Porter des lunettes de protection.
13. Ne jamais se tenir debout ou s'asseoir sur un outil.
14. Remplacer immédiatement les pièces endommagées.
15. S'assurer que votre plateforme de travail est assez solide pour effectuer le travail en cours.
16. Fixer les outils électriques sur leur support de manière appropriée.
17. Utiliser la lame qui correspond au travail à effectuer.
18. Penser sécurité. La sécurité consiste à faire preuve d'attention, de bon sens et de vigilance à tout moment.

## Instructions de sécurité pour supports de scie à onglets

1. Plier et déplier les pieds avec précaution afin de limiter les points de pincement des doigts.
2. Placer le support sur une surface plane et de niveau pour que l'outil ne puisse pas se balancer ou basculer.
3. S'assurer que les extensions de support de la pièce sont dans des limites d'utilisation sécuritaires et qu'elles sont verrouillées en place avant d'utiliser l'outil. **Ne pas placer un poids supérieur à 226,8 kg (500 lb) sur la table du cadre principal.**
4. Vérifier la stabilité de l'installation avant de commencer à l'utiliser.
5. S'assurer que la scie à onglets et serrée de façon sécuritaire au niveau de tous les montages avant d'utiliser ou de plier le support pour le transporter.

- 1** Appuyer sur la tige d'enclenchement pour sortir de la position verrouillée.



- 2** Ouvrir tous les pieds. Les pieds sont complètement ouverts lorsque les tiges d'enclenchement s'enclenchent en position.

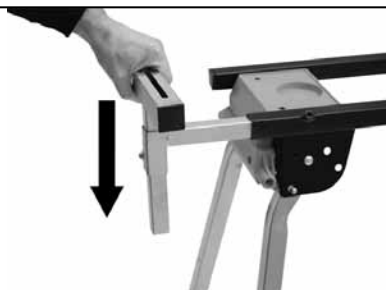


- 3** Placer l'établi en position verticale.



- 4** Placer le support en « T » **E** dans le support en porte-à-faux.

Répéter l'opération de l'autre côté.



- 5** Visser la poignée à 3 points **I** dans le support en porte-à-faux.

Répéter l'opération de l'autre côté.



**6**

Visser la poignée à 3 points **1** dans le cadre supérieur **A** pour fixer en place les supports en porte-à-faux.

Ne jamais déployer les supports en porte-à-faux au-delà de la capacité de la poignée à 3 points.

Répéter l'opération de l'autre côté.

**7**

Aligner la poignée de réglage du support à rouleur **H** avec le trou à l'extrémité de l'ensemble du support en « T » **E**.

Laisser descendre les supports à rouleur **F** dans le trou et faire glisser le long de l'ensemble du support en « T » **E**.

Répéter l'opération de l'autre côté.

**8**

Fixer les supports d'essieu droit et gauche **J**/**K** gauche au bas des pattes courbées, du côté extérieur **G** (où des trous sont déjà percés) à l'aide du boulon M6 x 45mm **L** et de l'écrou M6 **M**.

Avis : la tige des supports d'essieu doit être parallèle au plancher.

**9**

Appuyer sur le levier de l'essieu de roue inférieure **J**/**K** pour insérer et enlever les roues.

Utiliser la position inférieure pour ...  
**déplacer l'établi déplié.**

**10**

Appuyer pour placer le levier de l'essieu en position supérieure pour insérer et enlever les roues.

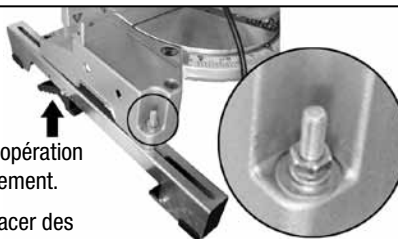
Utiliser la position supérieure pour...  
**déplacer l'établi replié.**



## 11 Fixation des blocs de fixation\* :

À partir du dessous, faire passer le boulon mécanique M8 x 63mm ① à travers la fente du bloc de fixation et le fixer avec une rondelle plate ②, une rondelle de blocage ③ et un écrou ④. Répéter l'opération pour tous les trous de montage. Serrer à la main seulement.

↑ Remarque : Pour faciliter l'installation et la dépose, placer des poignées à ressort à l'arrière de l'appareil.



## 12

Soulever la scie avec précaution et la placer sur l'établi. Verrouiller les blocs de fixation comme il est illustré à l'étape 13.

Faire glisser la scie vers l'avant ou vers l'arrière le long des blocs de fixation afin de mieux équilibrer l'établi de la scie. Fixer la scie en serrant boulons mécaniques ⑤.



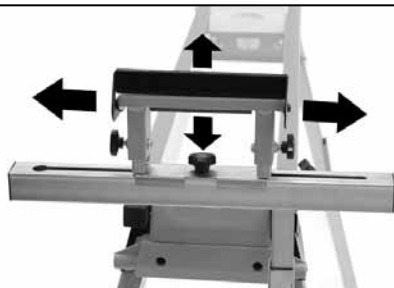
## 13

Remarque : L'appareil est verrouillé en position lorsque l'avant et l'arrière des blocs de fixation sont fixés comme il est illustré.



## 14

Ajuster les supports à roulement pour les placer sur le même plan que la surface de travail de l'appareil.



\* Certains modèles d'appareil avec motif de trous de montage décentré (comme ceux à 3 trous ou à trous encastrés) sont livrés avec un adaptateur pour trousse de ferrures. Voir la page suivante pour obtenir les instructions d'installation et les informations pour commander.

## Trousse n° J-104

### Trousse de montage pour scies à onglets et/ou outils électriques avec motif de trous de montage encastrés.

#### Liste des pièces

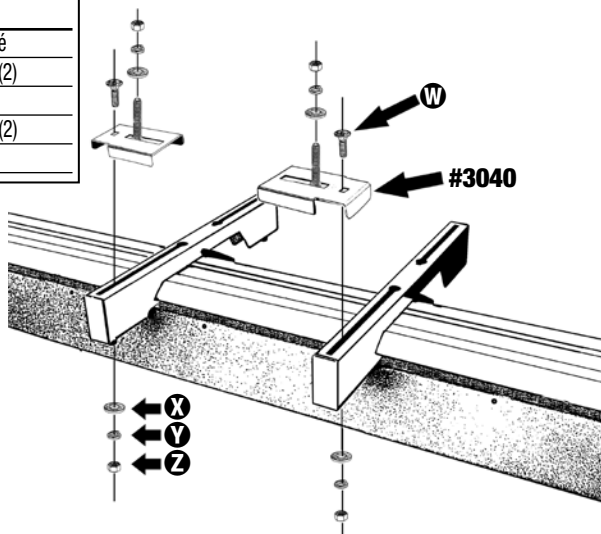
N° 3040 Support de montage décentré

W Boulons mécaniques de M8 x 16mm (2)

X Rondelles plates de M8 (2)

Y Rondelle de blocage à ressort de M8 (2)

Z Écrou hexagonal de M8 (2)



## Trousse n° J-210

### Trousse de montage pour scies à onglets et/ou autres outils électriques avec un motif à 3 trous de montage

Équipé de tous les articles ci-dessus ainsi que les supports (Pièce n° J105) pour relier les deux supports de montage décentrés no 3040.

## Instructions

Fixer les supports de montage décentrés comme il est illustré ci-dessus.

Remarque : Les supports peuvent être placés à l'avant ou à l'arrière des blocs de fixation.

**Pour commander, appeler le 1-866-588-0395**

## Garantie limitée de un an

Le garant garantit à l'acheteur d'origine que le PortaMate PM5000 sera exempt de défaut de matériaux et de fabrication dans des conditions d'usage et d'entretien normal pendant une période de un (1) an à partir de la date de l'achat d'origine.

Les obligations de cette garantie sont limitées à la réparation ou au remplacement, à notre discrétion, des composants dont il a été déterminé qu'ils sont défectueux suite à une utilisation normale.

Tout produit ou composant considéré défectueux doit être envoyé pendant la période de garantie, dans un colis affranchi à **Affinity Tool Works, 1161 Rankin, Troy, Michigan 48083, Attn: Warranty Department**, avec une copie du reçu original de vente daté. Appeler pour obtenir un numéro d'autorisation avant d'envoyer.

Cette garantie remplace toute autre garantie expresse, obligation ou responsabilité. TOUTE GARANTIE IMPLICITE, OBLIGATION OU RESPONSABILITÉ EST LIMITÉE À LA PÉRIODE DE UN AN DE CETTE GARANTIE LIMITÉE. AUCUN AGENT, REPRÉSENTANT, DÉTAILLANT OU EMPLOYÉ DE L'ENTREPRISE N'EST AUTORISÉ À AUGMENTER OU MODIFIER LES OBLIGATIONS DE CETTE GARANTIE.

Cette garantie ne peut s'appliquer à aucun autre produit ou composant qui, selon l'opinion du garant, a été modifié ou altéré en quelque manière, endommagé suite à un accident, mal utilisé ou abusé, ou encore perdu. En aucun cas le garant ne peut être responsable de dommages spéciaux ou consécutifs ou de tout autre coût ou garantie, explicite ou implicite.

Cette garantie donne à l'acheteur des droits juridiques spécifiques ainsi que certains autres droits qui peuvent varier d'une juridiction à l'autre.

Service clientèle  
**866-588-0395**

**[www.portamate.com](http://www.portamate.com)**



**Affinity Tool Works, LLC**  
1161 Rankin  
Troy, Michigan 48083 USA  
**[www.affinitytool.com](http://www.affinitytool.com)**

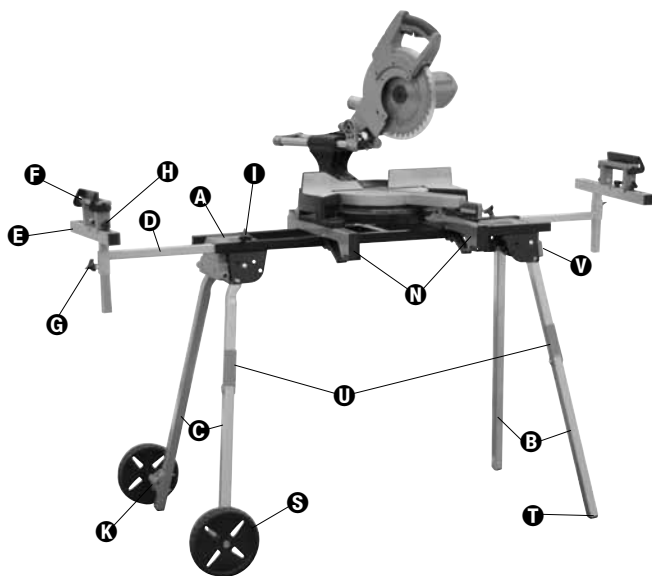




## Felicitaciones

Usted acaba de comprar un Soporte de Sierra de Mitrar de Servicio Pesado Portamate PM5000. Este producto fue diseñado específicamente para ayudarlo durante el uso de su sierra de mitrar de 10-12”.

## Parts



| Descripción  | Parte No. | Cantidad |
|--|-----------|----------|
| <b>A</b> Armazón superior                                | 3100      | 1        |
| <b>B</b> Pata recta                                      | 3101      | 2        |
| <b>C</b> Pata curvada                                    | 3102      | 2        |
| <b>D</b> Soporte saliente                                | 3103      | 2        |
| <b>E</b> Conjunto de Soporte en "T"                      | 3104      | 2        |
| <b>F</b> Soporte de rodillos con paradas de toque ligero | K103      | 2        |
| <b>G</b> Perilla de 3 puntos                             | G115      | 2        |
| <b>H</b> Perilla de 3 puntos                             | G112      | 4        |
| <b>I</b> Perilla de 3 puntos                             | 3105      | 2        |
| <b>J</b> Soporte de eje derecho                          | 3106R     | 1        |
| <b>K</b> Soporte de eje izquierdo                        | 3106L     | 1        |
| <b>L</b> Tornillos de eje – M6 x 45mm                    | D501      | 4        |
| <b>M</b> Tuerca de eje – M6                              | D502      | 4        |
| <b>N</b> Montajes de máquina de rápida fijación          | 3042      | 2        |
| <b>O</b> Perno de cabeza cuadrada – M8 x 63mm            | D503      | 4        |
| <b>P</b> Arandelas – M8                                  | D504      | 4        |
| <b>Q</b> Arandela de seguridad – M8                      | D505      | 4        |
| <b>R</b> Tuerca – M8                                     | D506      | 4        |
| <b>S</b> Ruedas de 8"                                    | 3107      | 2        |
| <b>T</b> Tapas de pata                                   | G520      | 4        |
| <b>U</b> Soportes de Materiales                          | 3108      | 2        |
| <b>V</b> Centro de energía de 3 tomas de corriente       | 3109      | 1        |

# Instrucciones Generales de Seguridad para Herramientas Mecánicas

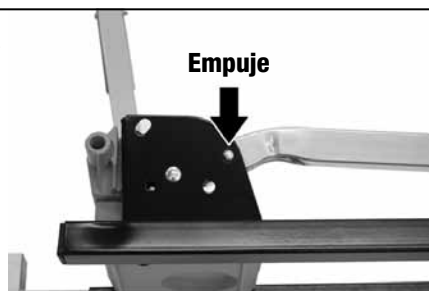
El uso de cualquier tipo de herramientas mecánicas puede ser peligroso de no seguirse los procedimientos de operación. El reconocer los peligros de cada herramienta y el usarlas con respeto y precaución, limitará de forma considerable la posibilidad de lesiones personales. No obstante, el ignorar las precauciones de seguridad probablemente resultará en lesiones personales. Use siempre sentido común – su seguridad personal es su responsabilidad.

1. Conozca la herramienta mecánica. Lea y comprenda el Manual del Operador y observe las advertencias y etiquetas de instrucciones fijadas en la herramienta.
2. Conecte a tierra apropiadamente todas las herramientas.
3. Mantenga las defensas en su lugar.
4. Quite las llaves de ajuste y las llaves de tuerca.
5. Mantenga el área de trabajo limpio y seco.
6. Mantenga a los niños alejados.
7. Nunca deje desatendidas las máquinas / herramientas que estén en funcionamiento.
8. Desconecte las herramientas.
9. Use las herramientas correctas para la tarea.
10. Nunca fuerce una herramienta.
11. Use vestimenta de seguridad.
12. Use lentes / gafas de seguridad.
13. Nunca se pare o se siente en las herramientas.
14. Reemplace de inmediato los componentes dañados.
15. Asegúrese de que su plataforma de trabajo esté lo suficientemente firme para llevar a cabo la tarea específica.
16. Ancle adecuadamente las herramientas mecánicas en los soportes de trabajo.
17. Use la hoja correcta para la tarea que se esté efectuando.
18. Piense en Seguridad. La Seguridad es una combinación de conocimiento, sentido común y alerta en todo momento por parte del operador.

## Instrucciones de Seguridad para los Soportes de Sierra de Mitrar

1. Use cautela al doblar y desdoblarse los pies a fin de limitar cualquier punto de pellizco de dedos.
2. Coloque el soporte en una superficie plana y nivelada de modo que la herramienta no se balancee ni se vuelque.
3. Cerciórese de que las extensiones de soporte de trabajo estén dentro de los límites de operación segura y que estén correctamente trabadas en su lugar antes de usar la herramienta.  
**No se debe exceder las 500 libras sobre la mesa del armazón principal.**
4. Compruebe la instalación por estabilidad antes de proceder con la tarea.
5. Asegúrese de que la sierra de mitrar esté bien fijada en todos los montajes antes de usar o doblar el soporte para su transporte.

- 1** Presione el pasador de resorte para liberar la pata de su posición de trabado.



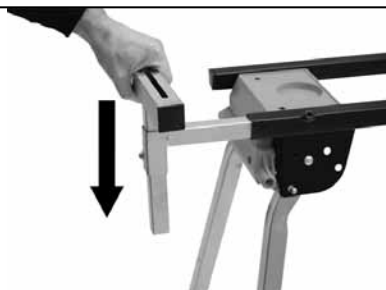
- 2** Abra todas las patas. La pata estará completamente abierta cuando el pasador de resorte se presiona en su posición.



- 3** Coloque la mesa en posición vertical.



- 4** Coloque el soporte en "T" **E** dentro del soporte saliente.  
Repita la operación del otro lado.



- 5** Atornille la perilla de 3 puntos **I** dentro del soporte saliente.  
Repita la operación del otro lado.



**6**

Atornille la perilla de 3 puntos **1** dentro del armazón superior **A** superior a fin de mantener los soportes salientes **B** en sus lugares.

Jamás abra los soportes salientes más de la capacidad de amplitud de la perilla de 3 puntos, de lo contrario no estarán bien asegurados en su lugar.

Repita la operación del otro lado.

**7**

Alinee la perilla de ajuste del soporte de rodillos **H** rodillos en el orificio del extremo del conjunto en "T" **E**.

Deje caer los soportes de rodillos **F** rodillos dentro del orificio y deslícelos a lo largo del conjunto en "T" **E**.

Repita la operación del otro lado.

**8**

Fije los soporte de eje derecho e izquierdo **J** **K** izquierdo en la parte inferior externa de las patas curvadas **C** (los orificios están provistos) usando un perno M6 x 45mm **L** y una tuerca M6 **M**.

Observación: los ejes de los soportes deben estar paralelos con el piso.

**9**

Presione la palanca del eje de rueda inferior **J** **K** para insertar y liberar las ruedas.

Use la posición inferior para... **moverlo cuando está abierto.**

**10**

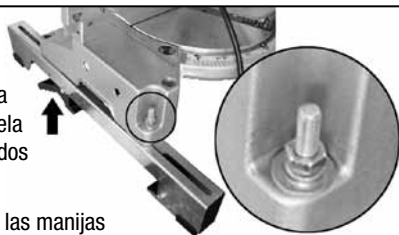
Presione la palanca de la posición del eje superior para insertar y liberar las ruedas.

Use la posición superior para... **moverlo cuando está plegado.**



**11****Fijación de los montajes de la máquina\*:**

Desde la parte inferior, pase el perno de cabeza cuadrada ① Z a través de la ranura del montaje de la máquina y asegúrelo con la arandela plana ②, arandela de seguridad ③ y tuerca ④. Repita lo mismo con todos los orificios de montaje. Apriete a mano solamente.



Nota: para facilitar la instalación y remoción, coloque las manijas montadas a resorte en la parte posterior de la máquina.

**12**

Cuidadosamente eleve la sierra y colóquela en el soporte. Trabe los montajes de su máquina tal como se muestra en el Paso 13.

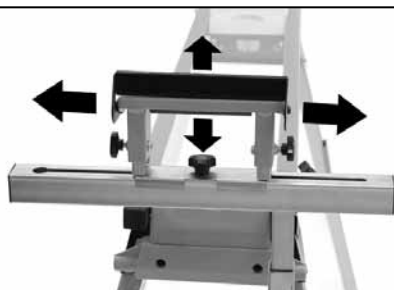
Deslice la sierra hacia delante o hacia atrás a lo largo de los montajes de la máquina a fin de equilibrar bien el soporte de la sierra. Asegure la sierra, apretando los pernos de cabeza cuadrada ①.

**13**

Nota: la máquina estará trabada en su posición cuando ambos montajes, frontal y posterior, de la misma estén asegurados tal como se muestra.

**14**

Ajuste los soportes de rodillos de manera tal que los rodillos estén al igual de plano que la superficie de su máquina.



\*

Ciertos modelos para máquinas con patrones de orificios de montaje descentrados (tal como de 3 orificios u orificios encastrados) vienen equipados con un adaptador que forma parte del juego de ferretería. Vea la siguiente página para obtener las instrucciones de instalación e información acerca de cómo se puede efectuar un pedido.

## Juego No. J-104

### Juego de Montaje para Sierras de Mitrar y/u otras herramientas eléctricas con patrón de orificios de montaje encastrados

#### Lista de Partes

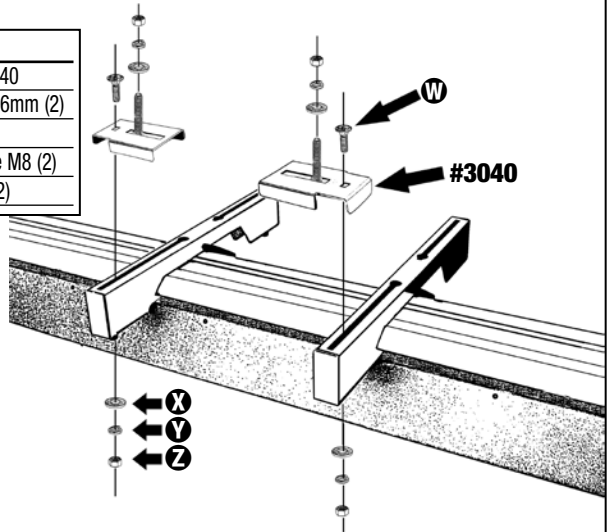
Soporte de Montaje Descentrado #3040

W Perno de cabeza cuadrada de M8 x 16mm (2)

X Arandela plana de M8 (2)

Y Arandela de seguridad tipo resorte de M8 (2)

Z Tuerca de cabeza hexagonal de M8 (2)



## Juego No. J-210

### Juego de Montaje para Sierras de Mitrar y/u otras herramientas eléctricas con patrón de montaje de 3 orificios

Viene equipado con todo lo arriba mencionado e incluye un soporte (Parte #J105) que conecta ambos Soportes de Montaje Descentrados #3040.

## Instrucciones

Asegure los Soportes de Montaje Descentrados tal como se muestra anteriormente.

Nota: los soportes pueden ser utilizados en los montajes frontal o posterior de la máquina.

**Para efectuar un pedido, llame al: 1-866-588-0395**

## Garantía Limitada de Un Año

El fiador le garantiza al comprador original que el PortaMate PM5000 estará libre de defectos de materiales y mano de obra bajo uso y servicio normales durante un período de un (1) año a partir de la fecha de la compra original.

La obligación de esta Garantía está limitada a reparación o reemplazo, a nuestra opción, de los componentes que se comprueben defectuosos bajo uso normal.

Cualquier producto o componente que se reclame defectuoso debe ser enviado durante el periodo de Garantía, franqueo prepago a **Affinity Tool Works, 1161 Rankin, Troy, Michigan 48083, Attn: Warranty Department**, junto con una copia de su recibo de compra original fechado. Llámenos antes de enviarlo para obtener un número de autorización.

Esta Garantía precede a todas las demás garantías expresas, obligaciones o responsabilidades. CUALQUIER GARANTÍA IMPLÍCITA, OBLIGACIÓN O RESPONSABILIDAD, ESTARÁ LIMITADA EN CUANTO A DURACIÓN AL PERIODO DE UN AÑO DE ESTA GARANTÍA LIMITADA. NINGÚN AGENTE, REPRESENTANTE, COMERCIANTE NI EMPLEADO DE LA COMPAÑÍA TIENE LA AUTORIDAD DE AUMENTAR O ALTERAR LAS OBLIGACIONES DE ESTA GARANTÍA.

Esta Garantía no aplicará a ningún producto ni componente que en la opinión del Fiador haya sido modificada o alterada de manera alguna, dañada como resultado de un accidente, mal uso o abuso, o pérdida de partes. Bajo ninguna circunstancia el Fiador será responsable por daños especiales ni consecuentes, ni por cualquier otro costo o garantía, expresada o implícita, pase lo que pase.

Esta Garantía le brinda derechos legales específicos y usted puede además contar con otros derechos que pueden variar de estado a estado.

Departamento de Atención al Cliente  
**866-588-0395**

**[www.portamate.com](http://www.portamate.com)**



**Affinity Tool Works, LLC**  
1161 Rankin  
Troy, Michigan 48083 USA  
**[www.affinitytool.com](http://www.affinitytool.com)**