



PM7000 Miter Saw WorkCenter



World-wide Patents Apply
Des brevets mondiaux s'appliquent
Patentes mundiales aplican

OPERATORS MANUAL

Assembly • Operation • Parts List • Warnings • Warranty

Caution: Read all instructions carefully.

SAVE THESE INSTRUCTIONS. Refer to them often and use them to instruct others.

MANUEL DE L'UTILISATEUR

Assemblage • Fonctionnement • Liste de pièces • Avertissements • Garantie

Mise en garde : Lire attentivement l'ensemble des instructions.

CONSERVER CES INSTRUCTIONS. Les consulter souvent et les utiliser pour éduquer les autres.

MANUAL DEL OPERADOR

Ensamble • Operación • Lista de Partes • Advertencias • Garantía

Precaución: Lea cuidadosamente todas las instrucciones.

GUARDE ESTAS INSTRUCCIONES. Refiérase a las instrucciones y úselas para enseñarle a otras personas.

Date Purchased/Date d'achat /Fecha de compra: _____

Where Purchased/Lieu d'achat /Dónde se compró: _____

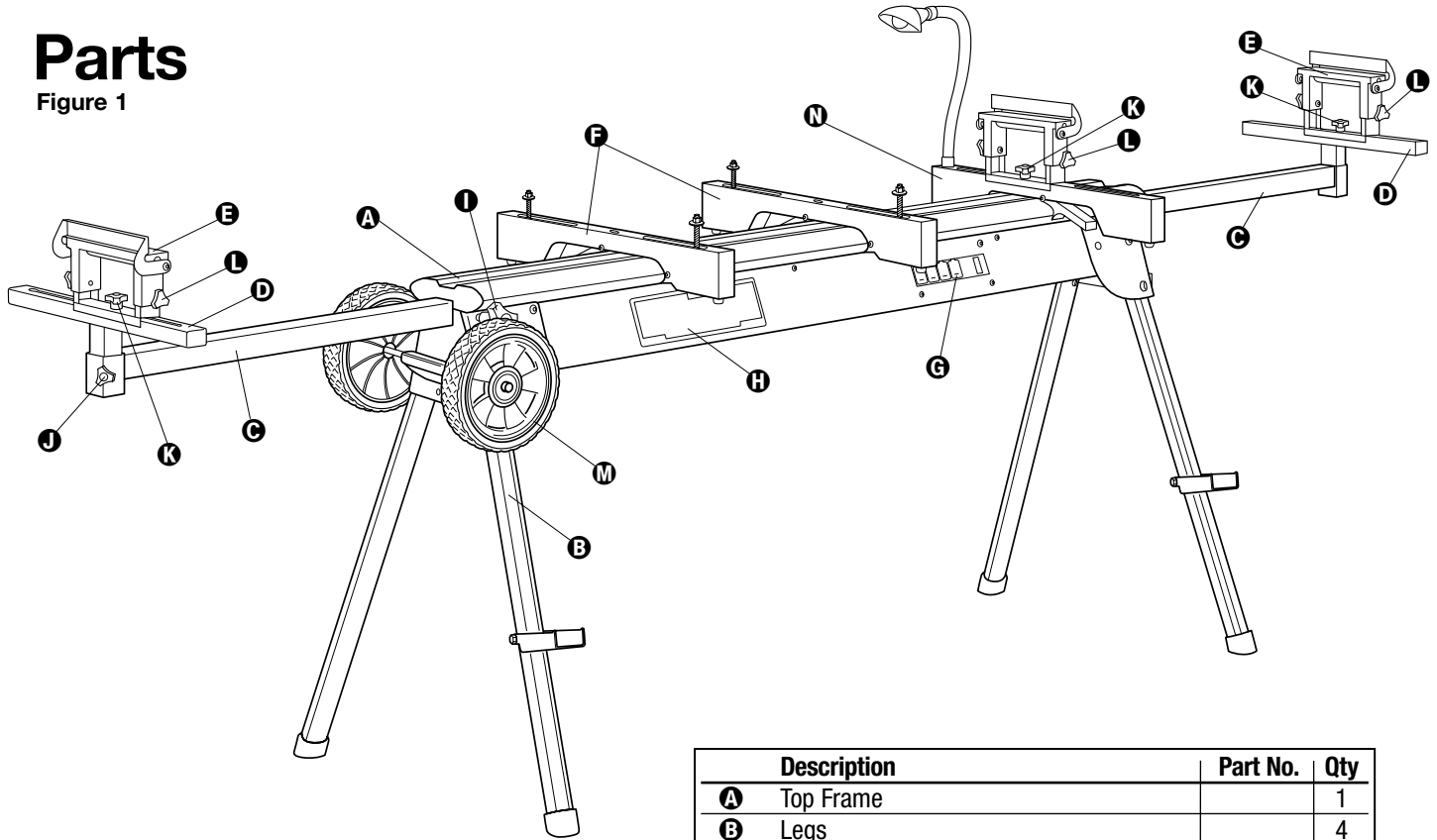
Address/Adresse /Dirección: _____

Congratulations

You have just purchased a PM7000 Miter Saw WorkCenter. This product has been specifically designed to assist you in the use of your 10-12" miter saw, as well as increasing efficiency with other benchtop tools such as table saws, band saws, scroll saws, planers, etc.

Parts

Figure 1



Description	Part No.	Qty
A Top Frame		1
B Legs		4
C Outrigger Supports		2
D Support "T" Assembly	K102	2
E Roller Support with Flip Stop	K103	3
F Quick-Mount Machine Support	K104	2
G 4 Outlet Power Center	K106	1
H Storage Compartment with Door	K105	1
I Extension Knob	G114	2
J "T" Adjustment Knob	G113	2
K Roller Support Adjustment Knob	G112	3
L Roller Support Height Adjustment Knob	G115	6
M Wheels	H215	2
5/16"-18 x 2-1/2" Carriage Bolt	C433	8
5/16"-18 Hex Nut	C202	8
5/16" Flat Washer	C204	8
5/16" Lock Washer	C226	8
Optional Accessories		Part No.
N Work Light with Machine Support (shown)	PM7003	
Quick-Mount Machine Support (set of 2)	PM7002	
Quick-Mount Vise (not shown)	PM7001	

Features and Accessories

Your PM7000 Miter Saw WorkCenter is loaded with Standard Features all designed and engineered to maximize the functionality and flexibility of your WorkCenter. In addition, Portamate also offers several Optional Accessories for your PM7000 allowing you customize your WorkCenter to your specific needs.

Standard Features

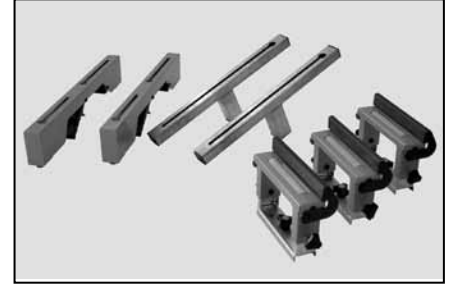
- (2) Quick-Mount Machine Attachment Arms
- (3) Material Roller Supports with Material Flip Stops
- (2) Support “T”s
- (2) 8" Wheels for Portability
- 4-Outlet Power Center (110V)
- Storage Compartment

Optional Accessories

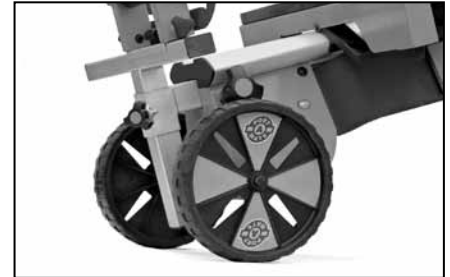
- Additional Quick-Mount Machine Attachment Arms
- Work Light with Integrated Machine Attachment Arm
- Additional Material Roller Supports with Material Flip Stops
- Large Capacity Quick-Mount Vise



Optional Work Light and Quick-Mount Vise



Quick-Mounts, Support “T”s, and Roller Supports.



(2) 8" Wheels for Portability



4-Outlet Power Center



Storage Compartment

General Safety Instructions for Power Tools

Using power tools of any kind can be dangerous if safe operating procedures are not followed. Recognizing the hazards of each tool and using them with respect and caution will considerably limit the possibility of personal injury. However, if safety precautions are ignored, personal injury will likely result. Always use common sense – your personal safety is your responsibility.

1. Know your power tool. Read and understand the Operator's Manual and observe the warnings and instruction labels affixed to the tool.
2. Properly ground all tools.
3. Keep guards in place.
4. Remove adjusting keys and wrenches.
5. Keep work area clean and dry.
6. Keep children away.
7. Never leave running machines/tools unattended.
8. Disconnect tools from service.
9. Use correct tools for the job.
10. Never force a tool.
11. Wear safety apparel.
12. Wear safety glasses/goggles.
13. Never stand or sit on tools.
14. Replace damaged components immediately.
15. Make sure your work platform is sufficiently sturdy to do the specific job at hand.
16. Properly anchor power tools to work stands.
17. Use correct blade for job being done.
18. Think Safety. Safety is a combination of operator awareness, common sense and alertness at all times.

Safety Instructions for Miter Saw Stands

1. Use caution when folding or unfolding legs to limit any finger pinch points.
2. Place stand on flat and level surface to keep tool from rocking or tipping.
3. Make certain that work support extensions are within safe operating limits, and are properly locked in place before using tool. **Do not exceed 500 lbs. on main frame table.**
4. Test the setup for stability before proceeding with work.
5. Be sure the miter saw is tightened securely at all mountings before use or folding the stand for transport.

Assembly Instructions



Figure 2

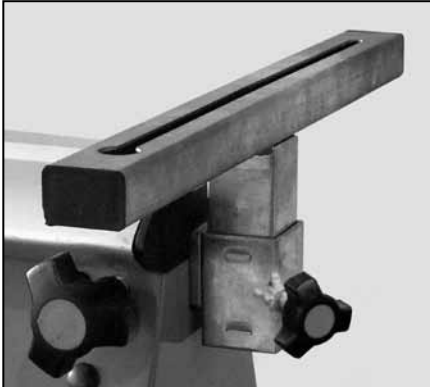


Figure 3



Figure 4

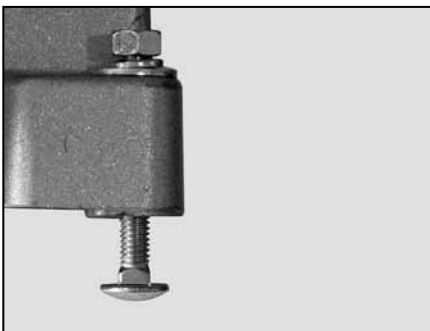



Figure 5

Read all assembly instructions completely before attempting assembly. See parts list and Figure 1 for names and pictures of parts. Your PM7000 Miter Saw WorkCenter comes mostly assembled, you only need to attach the supports and attachments as follows.

1. Place PM7000 upside down on your workbench or work surface. Open the legs by pressing leg-locking snap buttons and folding out the legs as shown in Figure 2.
2. Carefully stand the assembly upright on the floor.

Installing “T” Supports and Roller Supports

3. Install “T” adjustment knobs  into outrigger supports. Insert “T” support into outrigger support and tighten knob. Figure 3.
4. Attach the roller support to the “T” support by inserting carriage bolt head into round end of slot as shown in Figure 4. Tighten knob on roller support at desired location.

Attaching Your Miter Saw or Other Benchtop Power Tool

Various benchtop tools can be used with your PM7000 Miter Saw WorkCenter by attaching them to the quick-mount machine supports.

5. Install (4) carriage bolts into machine and attach flat washers, lock washers and nuts as shown in Figure 5. Only install the nuts a few turns. **DO NOT TIGHTEN.**
6. Lift one end of the machine off floor and insert heads of carriage bolt into round end of slots on quick-mount machine supports as shown in Figure 6. Slide to desired location on support. Tighten nuts by hand.
7. Repeat process in Step 6 on other end of machine. Tighten all (4) nuts with wrench.
8. Carefully lift machine and attach it to stand. Refer to Step 9.

TIP: If you prefer, you may install machine supports with attachment locking handle at the rear of the machine for ease of mounting to WorkCenter.

Using Your Benchtop Tool Separately

After you have added the machine supports, your benchtop tool can be used separately from the WorkCenter as the machine supports have handy, built-in rubber feet and do not require removal. Figure 7.

Attaching Quick-Mount Machine Supports, Work Light and Vise

9. The accessories are attached to the bed of the WorkCenter by squeezing the attachment locking handle and clipping the attachment to the bed as shown below.

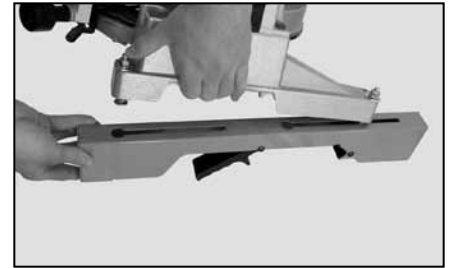


Figure 6

Adjusting the Roller Supports with Flip Stops

10. The roller supports can be adjusted left to right by loosening the extension knob **1** and sliding the extension left or right to the desired location and tightening the extension knob.
11. The roller supports can be adjusted up or down by loosening height adjustment knob **2** and adjusting up or down as desired and tightening height adjustment knob. Figure 8. Also “T” support can be adjusted up or down by loosening “T” adjustment knob **3**, moving the “T” up or down, and tightening.
12. The roller supports can be adjusted front to back by loosening knob **4** and sliding to desired location and tightening knob. Figure 8

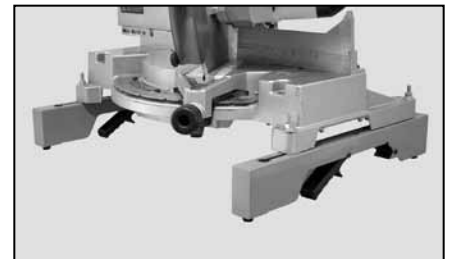


Figure 7

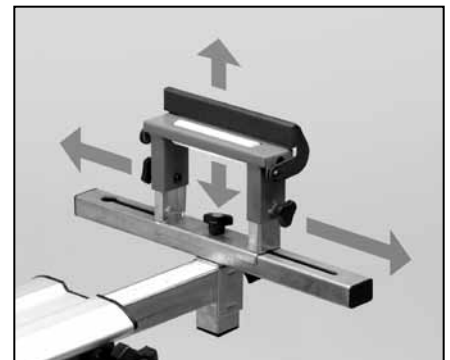


Figure 8

Using the Material Supports on the Machine Supports

13. The roller support can also be used on the WorkCenter bed for supporting smaller workpieces. Remove the roller support from the “T” support by loosening knob **4** and sliding head of carriage bolt to round opening in slot. The roller support can then be attached to the work light with machine support or additional machine support as shown in Figure 9.
14. The benchtop tool can then be moved toward the end of the WorkCenter bed or the work light machine support can be moved closer to the work.

NOTE: Additional quick-mount machine supports and work light machine supports can be purchased as optional accessories .

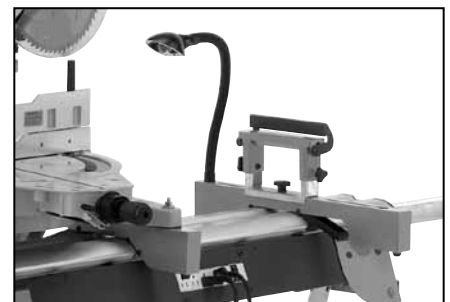


Figure 9

Using the Material Stops

15. The roller supports have built-in flip stops that can be used for repetitive cuts or the same length. Simply flip the stops into the up position and adjust to the desired length. Figure 10.

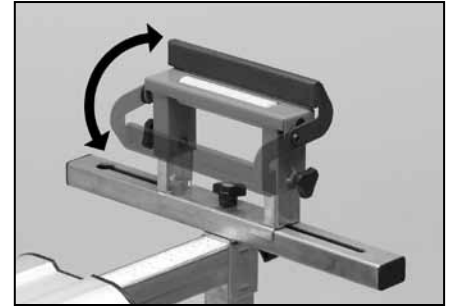


Figure 10

Transporting and Storing

16. Before storing or transporting, make sure all attachments are secured. Collapse outrigger supports. And it is recommended that benchtop tools are removed.

17. To fold legs, lift up on one end of WorkCenter with handle and depress the leg-locking snap buttons. Pivot collapsing legs until the snap button engages to hold the leg in the closed position. Repeat on the other end.

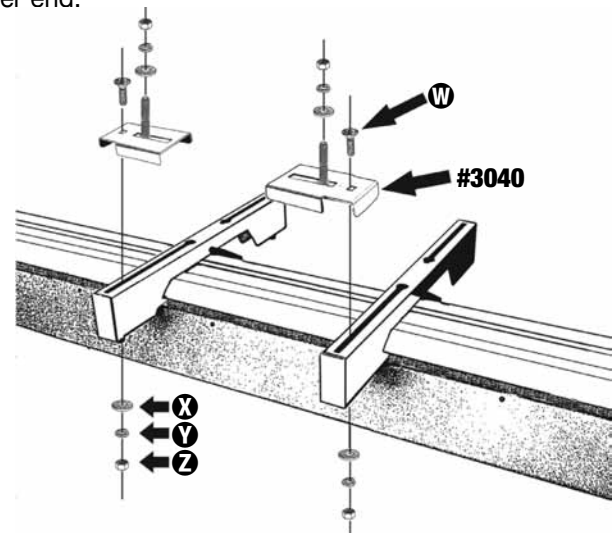
Kit No. J-104

Mounting Kit for Miter Saws and/or Other Power Tools with an Inset Mounting Hole Pattern

Kit No. J-210

Mounting Kit for Miter Saws and/or Other Power Tools with 3-Hole Mounting Pattern

Comes with everything above and adds bracket (Part #J105) which connects both #3040 Offset Mounting Brackets.



Parts List	
	#3040 Offset Mounting Bracket
W	5/16"-18 X 3/4" Carriage Bolt
X	5/16" Flat Washer
Y	5/16" Spring Type Lock Washer
Z	5/16"-18 Hex Nut

Instructions

Secure Offset Mounting Brackets as shown above.

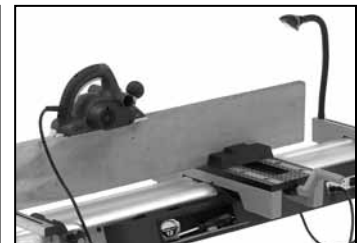
Note: Brackets can be used on the front or rear of the Machine Mounts.

To Order (if not included) Call:

1-800-624-2027

Using Your PM7000 as a Woodworking Center

Your PM7000 Miter Saw WorkCenter can be used with many benchtop tools such as table saws, belt/disc sanders, bench grinders, planers, bandsaws, scroll saws and more.

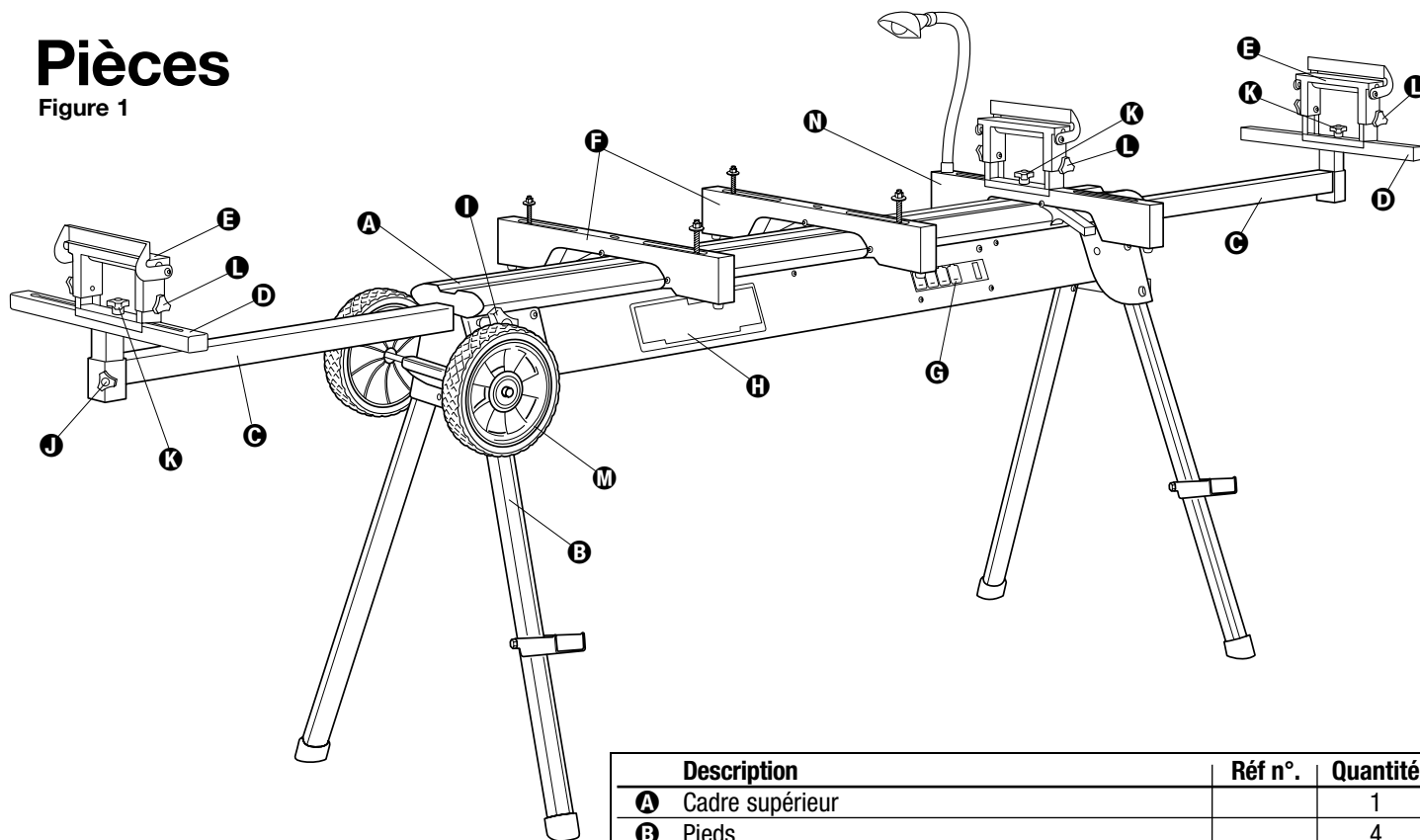


Félicitations

Vous venez d'acheter un centre de travail pour scie à onglets PM7000. Ce produit a été conçu spécifiquement pour vous aider à utiliser votre scie à onglets de 254 à 304 mm (10 à 12 po) et améliorer l'efficacité d'utilisation d'autres outils pour banc de travail comme des tables de sciage, des scies à ruban, des planeurs, etc.

Pièces

Figure 1



Description	Réf n°.	Quantité	
A Cadre supérieur		1	
B Pieds		4	
C Supports en porte-à-faux		2	
D Ensemble de support en « T »		2	
E Appui à rouleau avec butée à rabat	K102	2	
F Appui à montage rapide pour machine	K103	3	
G Station d'alimentation à 4 prises de courant	K104	2	
H Compartiment de rangement avec porte	K106	1	
I Bouton d'extension	K105	1	
J Bouton de réglage du « T »	G114	2	
K Bouton de réglage de l'appui à rouleau	G113	2	
L Bouton de réglage de hauteur de l'appui à rouleau	G112	3	
M Roues	G115	6	
	H215	2	
	Boulon mécanique de 5/16 po-18 x 2-1/2 po	C433	8
	Écrou hexagonal de 5/16 po - 18	C202	8
	Rondelle plate de 5/16 po	C204	8
	Rondelle de blocage de 5/16 po	C226	8
Accessoires en option		Réf n°.	
N Lampe de travail avec support de machine (illustrée)		PM7003	
Support de machine à montage rapide (jeu de 2)		PM7002	
Étau à montage rapide (non illustré)		PM7001	

Caractéristiques et accessoires

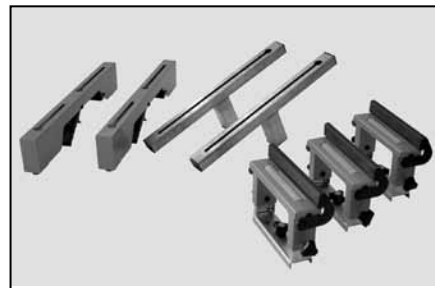
Votre centre de travail pour scie à onglets PM700 et équipé des fonctions standard qui sont toutes conçues et usinées pour maximiser la fonctionnalité et la flexibilité de votre centre de travail. En outre, le PortaMate offre plusieurs accessoires en option pour le PM7000; ils vous permettent de personnaliser le centre de travail selon vos besoins spécifiques.

Caractéristiques standard

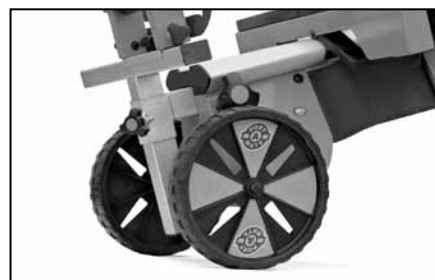
- (2) bras de fixation de machine à montage rapide
- (3) appuis à rouleau pour matériel, avec butées à rabat
- (2) supports en « T »
- (2) Roues de 20 cm (8 po) pour une meilleure portabilité
- Station d'alimentation à 4 prises de courant (110 V)
- Compartiment de rangement

Accessoires en option

- Bras de fixation de machine à montage rapide supplémentaire
- Lampe de travail avec bras de fixation de machine intégré
- Appuis à rouleau supplémentaires pour matériel, avec butées à rabat
- Étau à montage rapide de grande capacité



Montages rapides, « T » de support et appuis à rouleau



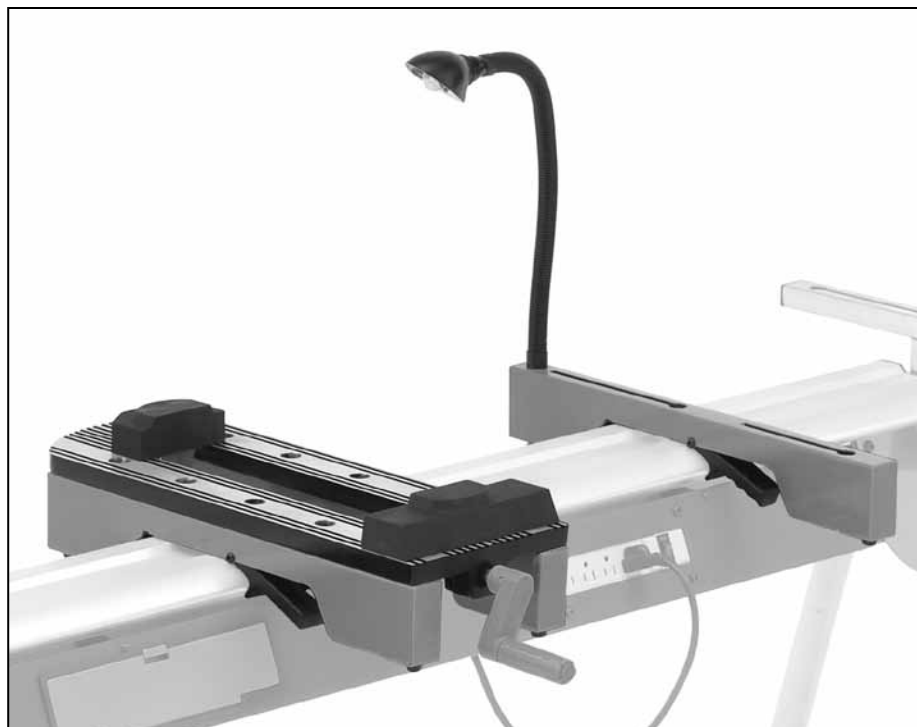
(2) Roues de 20 cm (8 po) pour une meilleure portabilité



Station d'alimentation à 4 prises de courant



Compartiment de rangement



Lampe de travail et étau à montage rapide en option

Instructions générales de sécurité pour les outils électriques

L'utilisation d'outils électriques, de quelque type que ce soit, peut être dangereuse si les procédures d'utilisation de l'outil ne sont pas respectées. Le fait de reconnaître et d'identifier les dangers de chaque outil et de les utiliser avec respect et prudence réduira considérablement les risques d'accidents. Cependant, si les précautions de sécurité sont ignorées il est plus probable qu'un accident survienne. Toujours faire preuve de bon sens – votre sécurité personnelle est votre responsabilité.

1. Connaître son outil électrique. Lire et comprendre le manuel de l'utilisateur et respecter le contenu des étiquettes d'avertissement et des instructions présentes sur l'outil.
2. Relier correctement tous les outils à la terre.
3. Maintenir les gardes de protection en place.
4. Enlever les clés de réglage et les clés.
5. Maintenir l'espace de travail propre et sec.
6. Garder les enfants à distance.
7. Ne jamais laisser une machine/un outil qui fonctionne sans surveillance.
8. Débrancher les outils avant l'entretien.
9. Utiliser l'outil qui convient à la tâche.
10. Ne jamais forcer un outil.
11. Porter des équipements de protection.
12. Porter des lunettes de protection.
13. Ne jamais se tenir debout ou s'asseoir sur un outil.
14. Remplacer immédiatement les pièces endommagées.
15. S'assurer que votre plateforme de travail est assez solide pour effectuer le travail en cours.
16. Fixer les outils électriques sur leur support de manière appropriée.
17. Utiliser la lame qui correspond au travail à effectuer.
18. Penser sécurité. La sécurité consiste à faire preuve d'attention, de bon sens et de vigilance à tout moment.

Instructions de sécurité pour supports de scie à onglets

1. Plier et déplier les pieds avec précaution afin de limiter les points de pincement des doigts.
2. Placer le support sur une surface plane et de niveau pour que l'outil ne puisse pas se balancer ou basculer.
3. S'assurer que les extensions de support de la pièce sont dans des limites d'utilisation sécuritaires et qu'elles sont verrouillées en place avant d'utiliser l'outil. Ne pas placer un poids supérieur à 226,8 kg (500 lb) sur la table du cadre principal.
4. Vérifier la stabilité de l'installation avant de commencer à l'utiliser.
5. S'assurer que la scie à onglets est serrée de façon sécuritaire au niveau de tous les montages avant d'utiliser ou de plier le support pour le transporter.



Figure 2

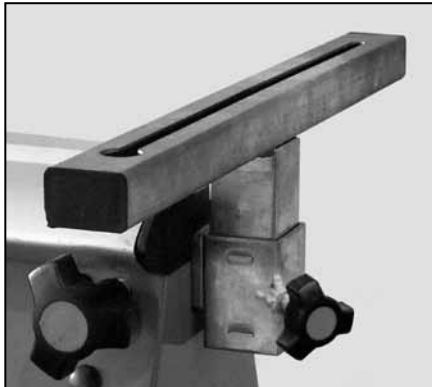


Figure 3

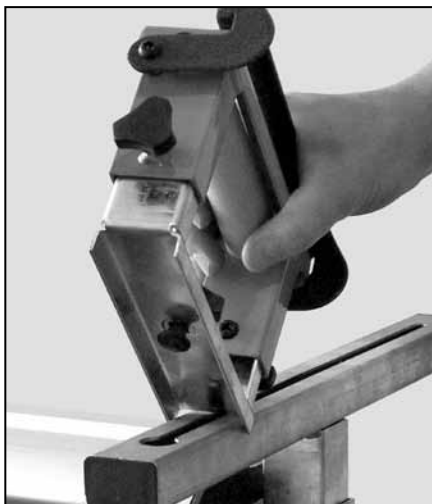


Figure 4

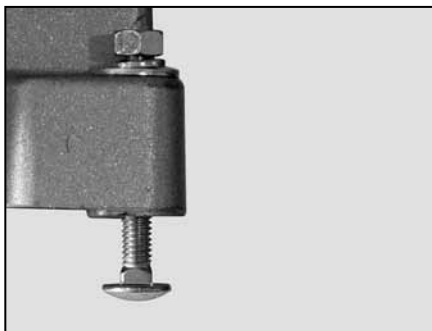


Figure 5

Instructions de montage

Lire complètement toutes les instructions d'assemblage avant de commencer à assembler. Consulter la liste des pièces et la Figure 1 pour connaître le nom et voir des illustrations des pièces. Votre centre de travail pour scie à onglets PM7000 est expédié presque assemblé; il ne vous reste qu'à fixer les supports et les attaches comme suit :

1. Placer le PM7000 à l'envers sur votre établi ou sur votre surface de travail. Ouvrir les pieds en appuyant sur les boutons-pression de verrouillage de pied et déplier les pieds comme l'illustre la Figure 2.
2. Avec précaution, remettre l'assemblage à l'endroit sur le plancher.

Installation des supports en « T » et des appuis à rouleau

3. Installer les boutons de réglage du « T » ❶ dans les supports en porte-à-faux. Insérer le support en « T » dans le support en porte-à-faux et serrer le bouton. Figure 3.
4. Fixer l'appui à rouleau au support en « T » en insérant la tête du boulon mécanique dans l'extrémité arrondie de la fente, comme l'illustre la Figure 4. Serrer le bouton sur l'appui à rouleau, à l'emplacement voulu.

Fixation de votre scie à onglets ou d'un autre outil électrique pour banc de travail

Vous pouvez utiliser plusieurs outils avec votre centre de travail pour scie à onglets PM7000 en les fixant aux supports à montage rapide.

5. Installer quatre (4) boulons mécaniques dans la machine et insérer les rondelles plates, rondelles de blocage et écrous, comme l'illustre la Figure 5. Tourner les écrous sur quelques tours seulement. NE PAS SERRER.
6. Soulever du plancher une extrémité de la machine et insérer les têtes de boulons mécaniques dans l'extrémité arrondie des supports de machine à montage rapide, comme l'illustre la Figure 6. Faire glisser à l'emplacement voulu sur le support. Serrer les écrous à la main.
7. Répéter l'étape 6 à l'autre extrémité de la machine. Serrer les quatre (4) écrous avec une clé.
8. Soulever avec précaution la machine et la fixer au support. Se référer à l'étape 9.

CONSEIL : Vous pouvez également installer les supports de machine avec la poignée verrouillable d'attache à l'arrière de la machine, pour faciliter le montage du centre de travail.

Utilisation séparée du banc de travail

Après avoir ajouté les supports de la machine, vous pouvez utiliser votre outil de banc de travail du centre de travail, car les supports de la machine comportent des pieds en caoutchouc pratiques et n'ont pas besoin d'être enlevés. Figure 7.

Fixation des supports de machine à montage rapide, de la lampe de travail et de l'étau

9. Les accessoires sont fixés au lit du centre de travail en pressant la poignée de fixation verrouillable et en fixant l'attachement au lit, comme il est illustré ci-dessous.



Figure 6

Réglage des appuis à rouleau avec butées à rabat.

10. Les appuis à rouleau peuvent être réglés de gauche à droite en desserrant le bouton d'extension ❶ en faisant glisser l'extension de gauche à droite à l'emplacement voulu, puis en resserrant le bouton d'extension.
11. Les appuis à rouleau peuvent être réglés vers le haut ou vers le bas en desserrant le bouton de réglage de hauteur ❷ en ajustant vers le haut ou vers le bas, puis en resserrant le bouton de réglage de hauteur. Figure 8. Le support en « T » peut également être réglé vers le haut ou vers le bas en desserrant le bouton de réglage du « T » ❸, en le déplaçant vers le haut ou vers le bas puis en le resserrant.
12. Les appuis à rouleau peuvent être réglés vers l'avant ou vers l'arrière en desserrant le bouton ❹ en faisant glisser à l'emplacement voulu, puis en resserrant le bouton. Figure 8.



Figure 7

Utilisation des supports de matériaux sur les supports de machine

13. L'appui à rouleau peut également être utilisé sur la cale du centre de travail pour supporter de plus petites pièces. Enlever l'appui à rouleau du support en « T » en desserrant le bouton ❺ et en faisant glisser la tête du boulon mécanique jusqu'à l'ouverture ronde de la fente. L'appui à rouleau peut alors être fixé à la lampe de travail avec un support de machine ou encore un support de machine supplémentaire, comme l'illustre la Figure 9.
14. L'outil de banc de travail peut alors être déplacé vers l'extrémité de la cale du centre de travail, ou encore le support de machine de la lampe de travail peut être rapproché de la pièce.

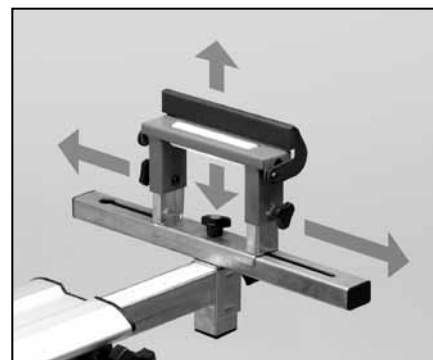


Figure 8

REMARQUE : Des supports à montage rapide pour machine et des supports de machine pour lampe de travail peuvent être achetés comme accessoires en option.

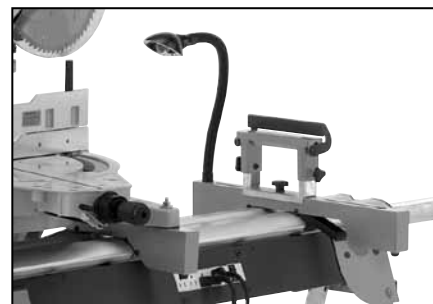


Figure 9

Utilisation des butés de matériel

15. Les appuis à rouleau ont des butées intégrées qui peuvent servir pour des coupes répétées ou de la même longueur. Il suffit de rabattre les butées en position verticale et de régler à la hauteur désirée. Figure 10.

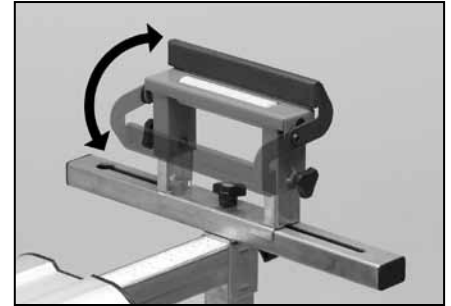


Figure 10

Transport et entreposage

16. Avant d'entreposer ou de transporter, s'assurer que toutes les fixations sont sécuritaires et que l'outil du banc de travail a été enlevé. Replier les supports en porte-à-faux.

17. Pour plier les pieds, soulever une extrémité du centre de travail en utilisant la poignée et appuyer sur les boutons-pression de verrouillage de pied. Faire pivoter les pieds repliés jusqu'à ce que le bouton poussoir s'enclenche pour maintenir le pied en position fermée. Répéter à l'autre extrémité.

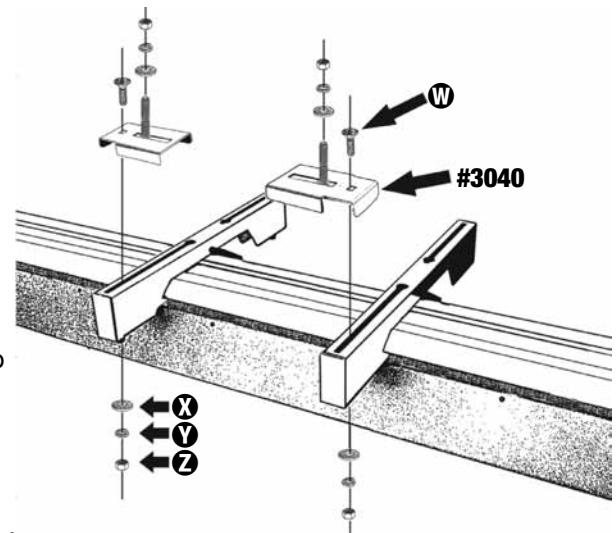
Trousse no J-104

Trousse de montage pour scies à onglets et/ou outils électriques avec motif de trous de montage encastrés.

Trousse no J-210

Trousse de montage pour scies à onglets et/ou autres outils électriques avec un motif à 3 trous de montage

Équipé de tous les articles ci-dessus ainsi que les supports (Pièce no J105) pour relier les deux supports de montage décentrés no 3040.



Liste des pièces	
	N° 3040 Support de montage décentré
W	Boulons mécaniques de 5/16 po – 18 X 3/4 po
X	Rondelles plates de 5/16 po
Y	Rondelle de blocage à ressort de 5/16 po
Z	Écrou hexagonal de 5/16 po- 18

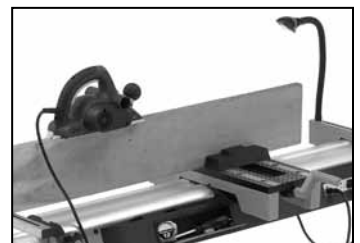
Instructions

Fixer les supports de montage décentrés comme il est illustré ci-dessus. Remarque : Les supports peuvent être placés à l'avant ou à l'arrière des blocs de fixation.

**Pour commander (si non compris), appeler :
1-800-624-2027**

Utilisation du PM7000 comme centre de travail

Votre centre de travail pour scie à onglets PM7000 peut être utilisé avec plusieurs outils de banc de travail, comme des tables de sciage, des ponceuses à courroie ou à disque, des meuleuses d'établi, des planeurs, des scies à découper et plus.

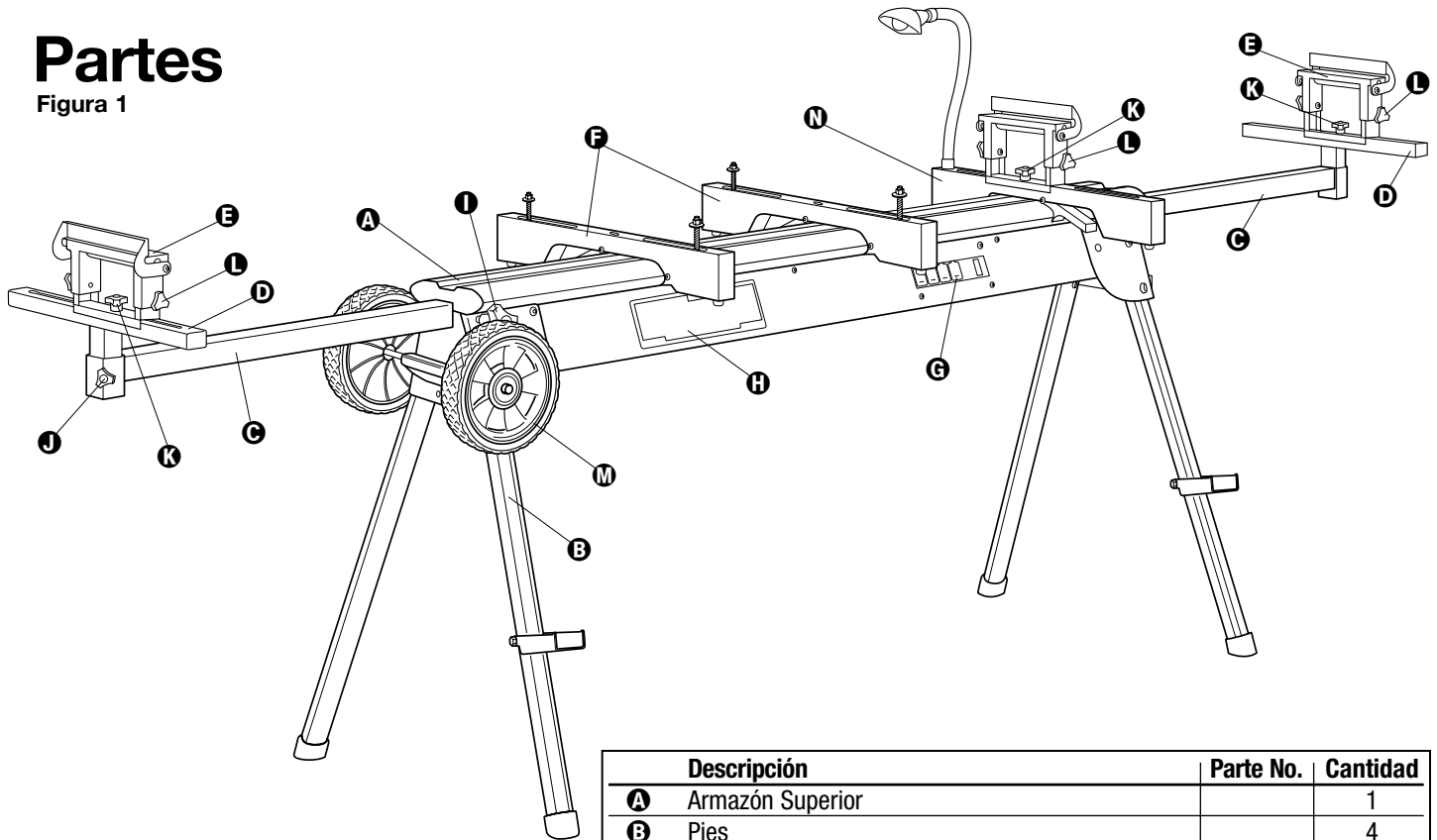


Felicitaciones

Usted acaba de comprar un Centro de Trabajo para Sierra de Mitrar PM7000. Este producto fue diseñado específicamente para ayudarlo al usar su sierra de mitrar de 10-12" así como para aumentar la eficiencia de otras herramientas de banco tales como sierras de mesa, sierras de banda, sierras de calar, aplanadores, etc.

Partes

Figura 1



Descripción	Parte No.	Cantidad
A Armazón Superior		1
B Pies		4
C Soportes Salientes		2
D Conjunto de Soporte en "T"		2
E Soporte de Rodillos con Tope de Toque Ligero	K102	3
F Soporte de Máquina de Rápido Montaje	K104	2
G Centro de Energía de 4 Tomas de Corriente	K106	1
H Compartimiento de Almacenamiento con Puerta	K105	1
I Perilla de Extensión	G114	2
J Perilla de Ajuste en "T"	G113	2
K Perilla de Ajuste de Soporte de Rodillos	G112	3
L Perilla de Ajuste de Altura de Soporte de Rodillos	G115	6
M Ruedas	H215	2
Tornillo de Carruaje de 5/16" - 18 x 2-1/2"	C433	8
Tuerca Hexagonal de 5/16" - 18	C202	8
Arandela Plana de 5/16"	C204	8
Arandela de Seguridad de 5/16"	C226	8
Accesorios Opcionales		Parte No.
N Luz de Trabajo con Soporte de Máquina (se muestra)	PM7003	
Soporte de Máquina de Rápido Montaje (juego de 2)	PM7002	
Prensa de Rápido Montaje (no se muestra)	PM7001	

Características y Accesorios

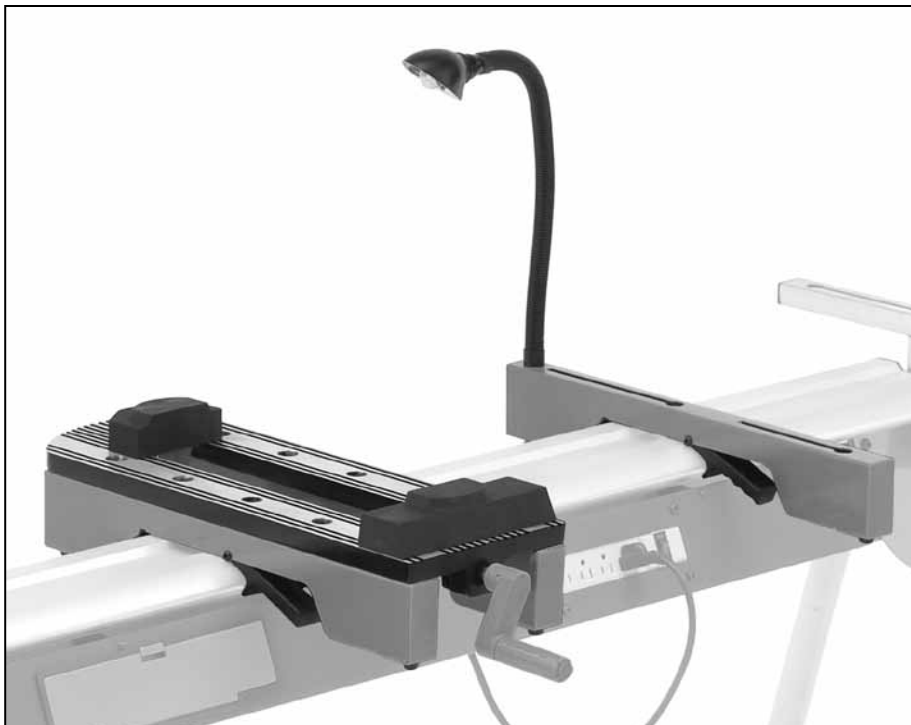
Su Centro de Trabajo para Sierra de Mitrar PM7000 viene equipado con muchas Características Estándar, todas diseñadas y construidas para maximizar la funcionabilidad y flexibilidad de su Centro de Trabajo. Adicionalmente, Portamate también ofrece varios Accesorios Opcionales para el PM7000, permitiéndole adaptar su Centro de Trabajo a sus necesidades específicas.

Características Estándar

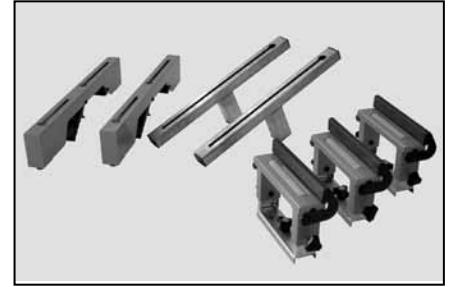
- (2) Brazos de Fijación de Máquina de Rápido Montaje
- (3) Soportes de Rodillos de Material con Topes de Material de Toque Ligero
- (2) Soportes en "T"
- (2) Ruedas de 8" para Transportabilidad
- Centro de Energía de 4 Tomas de Corriente (110V)
- Compartimiento de Almacenamiento

Accesorios Opcionales

- Adicionales Brazos de Fijación de Máquina de Rápido Montaje
- Luz de Trabajo con Brazo de Fijación de Máquina Integrado
- Adicionales Soportes de Rodillos de Material con Topes de Material de Toque Ligero
- Prensa de Rápido Montaje de Gran Capacidad



Opcionales Luz de Trabajo y Prensa de Rápido Montaje



Rápidos Montajes, Soportes en "T" y Soportes de Rodillos.



(2) Ruedas de 8" para Transportabilidad



Centro de Energía de 4 Tomas de Corriente



Compartimiento de Almacenamiento

Instrucciones Generales de Seguridad para Herramientas Mecánicas

El uso de cualquier tipo de herramientas mecánicas puede ser peligroso de no seguirse los procedimientos de operación. El reconocer los peligros de cada herramienta y el usarlas con respeto y precaución, limitará de forma considerable la posibilidad de lesiones personales. No obstante, el ignorar las precauciones de seguridad probablemente resultará en lesiones personales. Use siempre sentido común – su seguridad personal es su responsabilidad.

1. Conozca la herramienta mecánica. Lea y comprenda el Manual del Operador y observe las advertencias y etiquetas de instrucciones fijadas en la herramienta.
2. Conecte a tierra apropiadamente todas las herramientas.
3. Mantenga las defensas en su lugar.
4. Quite las llaves de ajuste y las llaves de tuerca.
5. Mantenga el área de trabajo limpio y seco.
6. Mantenga a los niños alejados.
7. Nunca deje desatendidas las máquinas / herramientas que estén en funcionamiento.
8. Desconecte las herramientas.
9. Use las herramientas correctas para la tarea.
10. Nunca fuerce una herramienta.
11. Use vestimenta de seguridad.
12. Use lentes / gafas de seguridad.
13. Nunca se pare o se siente en las herramientas.
14. Reemplace de inmediato los componentes dañados.
15. Asegúrese de que su plataforma de trabajo esté lo suficientemente firme para llevar a cabo la tarea específica.
16. Ancle adecuadamente las herramientas mecánicas en los soportes de trabajo.
17. Use la hoja correcta para la tarea que se esté efectuando.
18. Piense en Seguridad. La Seguridad es una combinación de conocimiento, sentido común y alerta en todo momento por parte del operador.

Instrucciones de Seguridad para los Soportes de Sierra de Mitrar

1. Use cautela al doblar y desdoblarse los pies a fin de limitar cualquier punto de pellizco de dedos.
2. Coloque el soporte en una superficie plana y nivelada de modo que la herramienta no se balancee ni se vuelque.
3. Cerciórese de que las extensiones de soporte de trabajo estén dentro de los límites de operación segura y que estén correctamente trabadas en su lugar antes de usar la herramienta. **No se debe exceder las 500 libras sobre la mesa del armazón principal.**
4. Compruebe la instalación por estabilidad antes de proceder con la tarea.
5. Asegúrese de que la sierra de mitrar esté bien fijada en todos los montajes antes de usar o doblar el soporte para su transporte.

Instrucciones de Ensamble



Figura 2



Figura 3



Figura 4

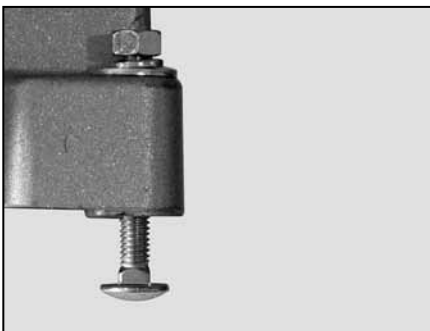



Figura 5

Lea completamente todas las instrucciones de ensamble antes de intentar ensamblar su PM7000. Vea la lista de partes y la Figura 1 para los nombres y las ilustraciones de las partes. Su Centro de Trabajo para Sierra de Mitrar PM7000 en su mayor parte viene ensamblada, usted necesita sólo fijar los soportes y accesorios según se indica a continuación.

1. Coloque el PM7000 al inverso sobre su banco o superficie de trabajo. Abra los pies, presionando los botones a presión de traba de pie y doblando hacia fuera los pies según se muestra en la Figura 2.
2. Cuidadosamente coloque el ensamble en posición vertical sobre el piso.

Instalación de Soportes en “T” y Soportes de Rodillos

3. Instale las perillas de ajuste en “T”  dentro de los soportes salientes. Inserte el soporte en “T” dentro del soporte saliente y apriete la perilla. Figura 3.
4. Fije el soporte de rodillos en el soporte en “T”, insertando la cabeza del tornillo de carruaje dentro del extremo redondo de la ranura según se muestra en la Figura 4. Apriete la perilla del soporte de rodillos en la ubicación deseada.

Fijación de la Sierra de Mitrar u Otra Herramienta Mecánica de Banco

Diversas herramientas de banco pueden ser utilizadas con su Centro de Trabajo para Sierra de Mitrar PM7000, fijándolas a los soportes de máquina de rápido montaje.

5. Instale (4) tornillos de carruaje dentro de la máquina y fije las arandelas planas, arandelas de seguridad y tuercas según se muestra en la Figura 5. Solamente gire las tuercas unas pocas vueltas. **NO LAS APRIETE.**
6. Levante un extremo de la máquina del piso e inserte las cabezas del tornillo de carruaje dentro del extremo redondo de las ranuras de los soportes de máquina de rápido montaje según se muestra en la Figura 6. Deslice sobre el soporte hasta llegar a la ubicación deseada. Apriete las tuercas a mano.
7. Repita el proceso del Paso 6 para el otro extremo de la máquina. Apriete las (4) tuercas con una llave.
8. Cuidadosamente levante la máquina y fíjela al soporte. Refiérase al Paso 9.

CONSEJO: Si prefiere, para fácil montaje del Centro de Trabajo, usted puede instalar los soportes de máquina en la parte trasera de la máquina con una manija con cerradura.

Uso por Separado de Su Herramienta de Banco

Después que usted haya agregado los soportes de máquina, su herramienta de banco podrá ser usada por separado del Centro de Trabajo, ya que los soportes de máquina cuentan con prácticos pies de caucho incorporados que no requieren ser removidos. Figura 7.

Fijación de los Soportes de Máquina de Rápido Montaje, Luz de Trabajo y Prensa

9. Los accesorios se fijan al bancal del Centro de Trabajo, apretando la manija con cerradura y sujetando la manija al bancal según se muestra a continuación.



Figura 6

Ajuste de los Soporte de Rodillos con Topes de Toque Ligero

10. Los soportes de rodillos pueden ser ajustados de izquierda a derecha, aflojando la perilla de extensión ❶ y deslizando la extensión a la izquierda o a la derecha hasta llegar a la ubicación deseada, y apretando la perilla de extensión.
11. Los soportes de rodillos pueden ser ajustados hacia arriba o hacia abajo, aflojando la perilla de ajuste de altura ❷ y ajustando hacia arriba o hacia abajo según se desee, y apretando la perilla de ajuste de altura. Figura 8. Los soportes en “T” también pueden ser ajustados hacia arriba o hacia abajo, aflojando la perilla de ajuste en “T” ❸), moviendo la “T” hacia arriba o hacia abajo, y apretando.
12. Los soportes de rodillos pueden ser ajustados de frente hacia atrás, aflojando la perilla ❹ y deslizando a la ubicación deseada, y apretando la perilla. Figura 8.



Figura 7

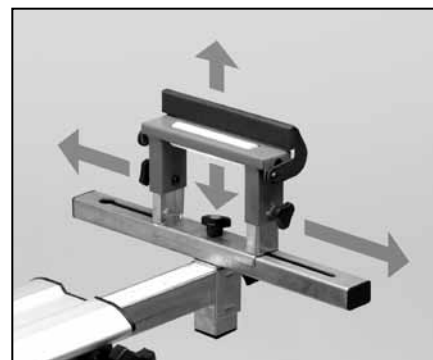


Figura 8

Uso de los Soportes de Material en los Soportes de Máquina

13. El soporte de rodillos también puede ser usado en el bancal del Centro de Trabajo para soportar partes de trabajo más pequeñas. Quite el soporte de rodillos del soporte en “T”, aflojando la perilla ❺ y deslizando la cabeza del tornillo de carruaje para redondear la apertura de la ranura. El soporte de rodillos puede entonces ser fijado a la luz de trabajo con el soporte de máquina o soporte de máquina adicional según se muestra en la Figura 9.
14. La herramienta de banco puede entonces ser movida hacia el extremo del bancal del Centro de Trabajo o el soporte de máquina de luz de trabajo puede ser movido más cerca de la tarea.

NOTA: Se pueden comprar adicionales soportes de máquina de rápido montaje y soportes de máquina de luz de trabajo como accesorios opcionales.

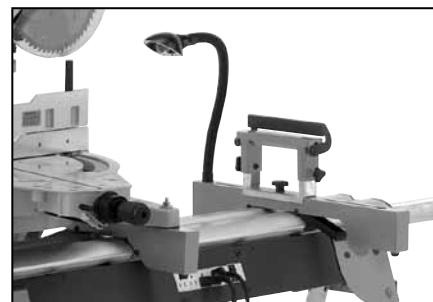


Figura 9

Uso de Topes de Material

15. Los soportes de rodillos cuentan con topes de toque ligero incorporados en ellos de modo que se puedan usar para cortes repetitivos o de la misma longitud. Sencillamente toque ligeramente los topes hasta la posición de hacia arriba y ajuste a la longitud deseada. Figura 10.

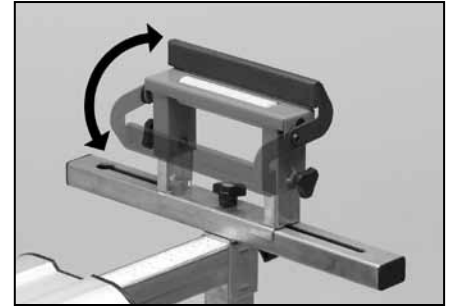


Figura 10

Transporte y Almacenamiento

16. Antes de almacenar o transportar, asegúrese de que todos los accesorios estén bien asegurados y que se haya removido la herramienta de banco. Colapse los soportes salientes.

17. Doble los pies, levante de un extremo del Centro de Trabajo con la manija y presione los botones a presión de traba de pie. Pivotee los pies que se están colapsando hasta que el botón a presión se acople para mantener el pie en la posición de cerrado. Repita lo mismo en el otro extremo.

Juego No. J-104

Juego de Montaje para Sierras de Mitrar y/u otras herramientas eléctricas con patrón de orificios de montaje encastrados

Juego No. J-210

Juego de Montaje para Sierras de Mitrar y/u otras herramientas eléctricas con patrón de montaje de 3 orificios

Viene equipado con todo lo arriba mencionado e incluye un soporte (Parte #J105) que conecta ambos Soportes de Montaje Descentrados #3040.

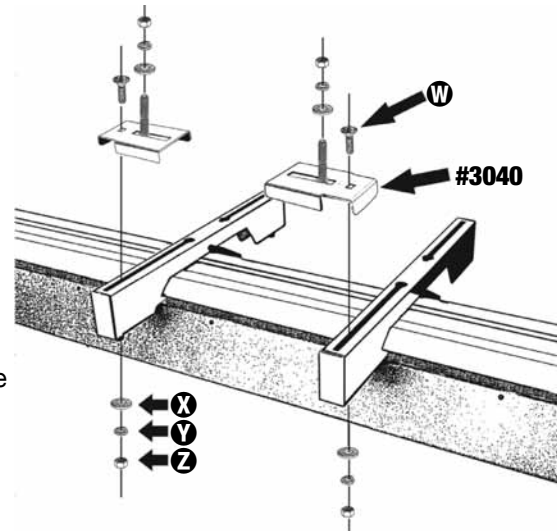
Instrucciones

Asegure los Soportes de Montaje Descentrados tal como se muestra anteriormente. Nota: los soportes pueden ser utilizados en los montajes frontal o posterior de la máquina.

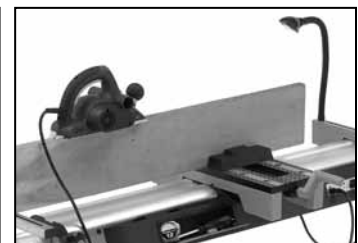
**Para ordenar (si no está incluido) llame al:
1-800-624-2027**

Uso de Su PM7000 como Centro de Carpintería

Su Centro de Trabajo para Sierra de Mitrar PM7000 puede ser usado con muchas herramientas de banco tales como sierras de mesa, lijadoras de correa / disco, esmeriladoras de banco, aplanadores, sierras de banda, sierras de calar y mucho más.



Lista de Partes	
	Soporte de Montaje Descentrado #3040
W	Perno de cabeza cuadrada de 5/16"-18 X 3/4"
X	Arandela plana de 5/16"
Y	Arandela de seguridad tipo resorte de 5/16"
Z	Tuerca de cabeza hexagonal de 5/16"-18



One Year Limited Warranty

Warrantor warrants to the original purchaser that the Portamate PM7000 will be free from defects in materials and workmanship under normal use and service for a period of one (1) year from the date of original purchase.

The obligation of this Warranty is limited to repair or replacement, at our option, of components which prove defective under normal use.

Any product or component claimed to be defective should be sent during Warranty period, postage prepaid to **Portamate, 1161 Rankin, Troy, Michigan 48083, Attn: Warranty Department**, together with a copy of your original dated sales receipt. Call for authorization number before sending.

This warranty is in lieu of all other express warranties, obligations or liabilities. ANY IMPLIED WARRANTIES, OBLIGATIONS OR LIABILITIES, SHALL BE LIMITED IN DURATION TO THE ONE YEAR PERIOD OF THIS LIMITED WARRANTY. NO AGENT, REPRESENTATIVE, DEALER, OR EMPLOYEE OF THE COMPANY HAS THE AUTHORITY TO INCREASE OR ALTER THE OBLIGATIONS OF THIS WARRANTY.

This Warranty shall not apply to any product or component which in the opinion of the Warrantor has been modified or altered in any way, damaged as a result of an accident, misuse or abuse, or loss of parts. In no case shall the Warrantor be liable for any special or consequential damages, or any other costs or warranty, expressed or implied, whatsoever.

This Warranty gives you specific legal rights, and you may also have other rights which vary from state to state.

Garantie limitée de un an

Le garant garantit à l'acheteur d'origine que le Portamate PM7000 sera exempt de défaut de matériaux et de fabrication dans des conditions d'usage et d'entretien normal pendant une période de un (1) an à partir de la date de l'achat d'origine.

Les obligations de cette garantie sont limitées à la réparation ou au remplacement, à notre discrétion, des composants dont il a été déterminé qu'ils sont défectueux suite à une utilisation normale.

Tout produit ou composant considéré défectueux doit être envoyé pendant la période de garantie, dans un colis affranchi à **Portamate, 1161 Rankin, Troy, Michigan 48083, Attn: Warranty Department**, avec une copie du reçu original de vente daté. Appeler pour obtenir un numéro d'autorisation avant d'envoyer.

Cette garantie remplace toute autre garantie expresse, obligation ou responsabilité. TOUTE GARANTIE IMPLICITE, OBLIGATION OU RESPONSABILITÉ EST LIMITÉE À LA PÉRIODE DE UN AN DE CETTE GARANTIE LIMITÉE. AUCUN AGENT, REPRÉSENTANT, DÉTAILLANT OU EMPLOYÉ DE L'ENTREPRISE N'EST AUTORISÉ À AUGMENTER OU MODIFIER LES OBLIGATIONS DE CETTE GARANTIE.

Cette garantie ne peut s'appliquer à aucun autre produit ou composant qui, selon l'opinion du garant, a été modifié ou altéré en quelque manière, endommagé suite à un accident, mal utilisé ou abusé, ou encore perdu. En aucun cas le garant ne peut être responsable de dommages spéciaux ou consécutifs ou de tout autre coût ou garantie, explicite ou implicite.

Cette garantie donne à l'acheteur des droits juridiques spécifiques ainsi que certains autres droits qui peuvent varier d'une juridiction à l'autre.

Garantía Limitada de Un Año

El fiador le garantiza al comprador original que el Portamate PM7000 estará libre de defectos de materiales y mano de obra bajo uso y servicio normales durante un período de un (1) año a partir de la fecha de la compra original.

La obligación de esta Garantía está limitada a reparación o reemplazo, a nuestra opción, de los componentes que se comprueben defectuosos bajo uso normal.

Cualquier producto o componente que se reclame defectuoso debe ser enviado durante el periodo de Garantía, franqueo prepago a **Portamate, 1161 Rankin, Troy, Michigan 48083, Attn: Warranty Department**, junto con una copia de su recibo de compra original fechado. Llámenos antes de enviarlo para obtener un número de autorización.

Esta Garantía precede a todas las demás garantías expresas, obligaciones o responsabilidades. CUALQUIER GARANTÍA IMPLÍCITA, OBLIGACIÓN O RESPONSABILIDAD, ESTARÁ LIMITADA EN CUANTO A DURACIÓN AL PERIODO DE UN AÑO DE ESTA GARANTÍA LIMITADA. NINGÚN AGENTE, REPRESENTANTE, COMERCIANTE NI EMPLEADO DE LA COMPAÑÍA TIENE LA AUTORIDAD DE AUMENTAR O ALTERAR LAS OBLIGACIONES DE ESTA GARANTÍA.

Esta Garantía no aplicará a ningún producto ni componente que en la opinión del Fiador haya sido modificada o alterada de manera alguna, dañada como resultado de un accidente, mal uso o abuso, o pérdida de partes. Bajo ninguna circunstancia el Fiador será responsable por daños especiales ni consecuentes, ni por cualquier otro costo o garantía, expresada o implícita, pase lo que pase.

Esta Garantía le brinda derechos legales específicos y usted puede además contar con otros derechos que pueden variar de estado a estado.

Customer Service Department • Service clientèle • Departamento de Atención al Cliente

800-624-2027

www.portamate.com